
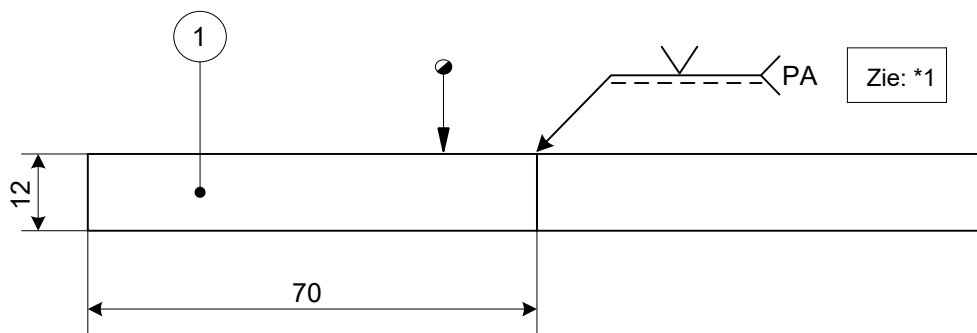
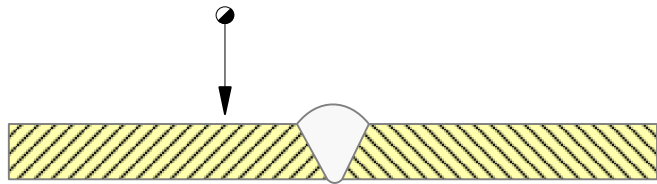

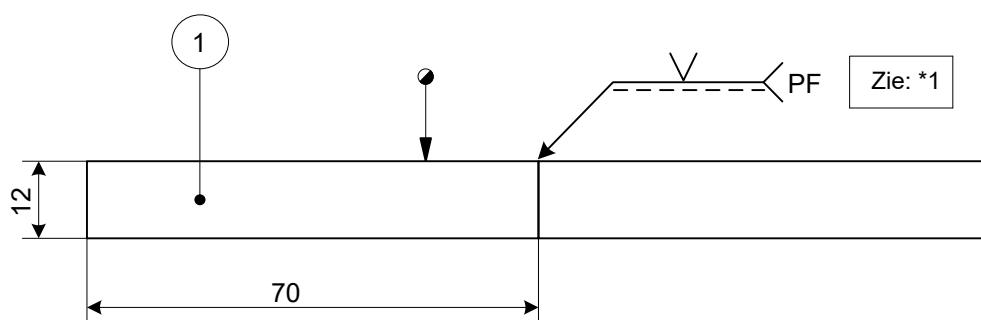
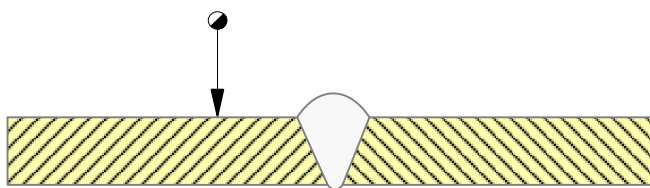


2	2	Strip	30 x 10 – 250	S235
1	1	Strip	70 x 10 – 250	S235
Stuk nr.	Aantal	Benaming	Afmetingen	Materiaal­soort
	Lasproces: 111		Beoordeling: Visueel en maten	<b>Nederlands Instituut voor Lastechniek</b> Tel: 088 – 0187000 www. nil.nl
	Schaal: niet op schaal		Getekend: Examencomm. HVO	
	Maateenheid: mm		Datum: 24 – 10 – 2014	
	Max. werktijd: 75 min.		● = Kandidaat nr.	
Werkstuk nr. <b>230</b>	Niveau: <b>BMBE-3</b>	Benaming: <b>KRUISSTUK</b>		Rev: Juni 2022
				A 4




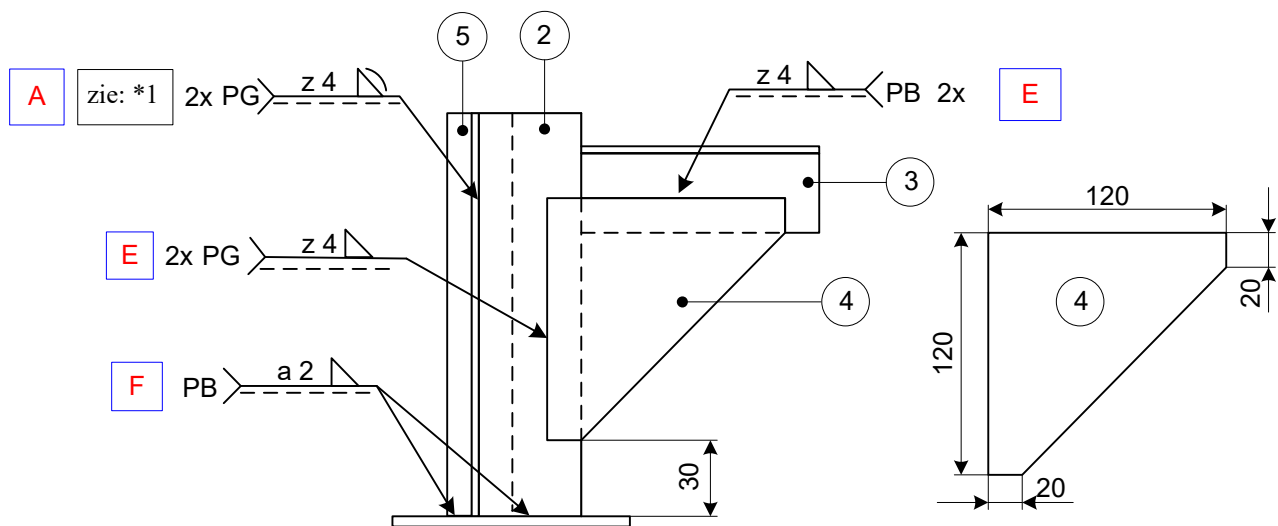
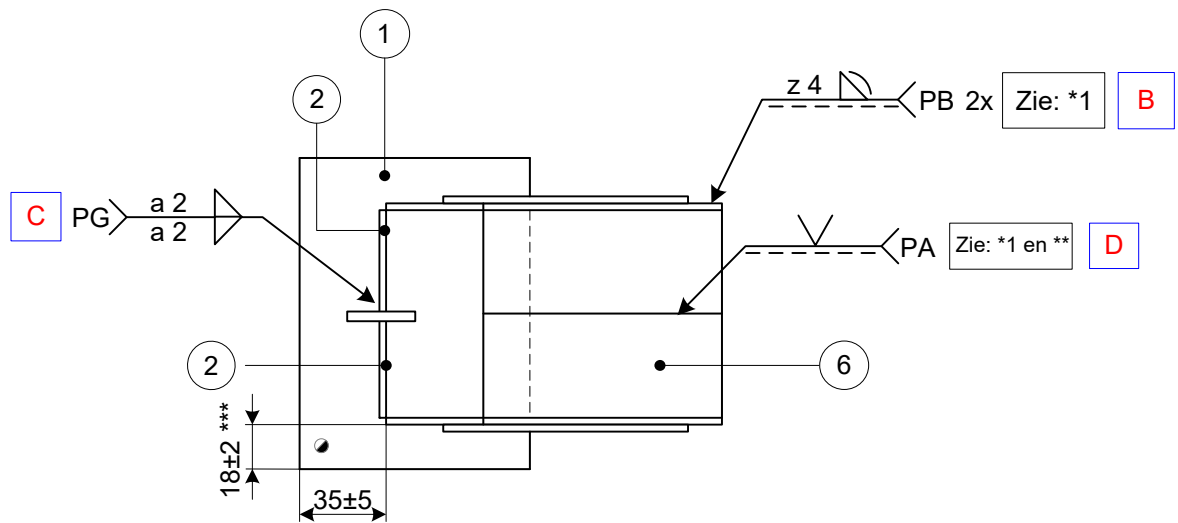
\*1 = Doorlassing vereist.

1	2	Strip	70 x 12 – 250 (afschuining 30° één zijde)	S235
Stuk nr.	Aantal	Benaming	Afmetingen	Materiaalsoort
	Lasproces: 111		Beoordeling: Visueel en maten	<b>Nederlands Instituut voor Lastechniek</b> Tel: 088 – 0187000 www.nil.nl
	Schaal: niet op schaal		Getekend: Examencomm. HVO	
	Maateenheid: mm		Datum: 24 – 10 – 2014	
	Max. werktijd: 45 min.		● = Kandidaat nr.	
Werkstuk nr. 231	Niveau: BMBE-3	Benaming: <b>PLAAT-PLAATLASVERBINDING</b>		Rev: Jan. 2019
				A 4



\*1 = Doorlassing vereist.

1	2	Strip	70 x 12 – 250 (afschuining 30° één zijde)	S235
Stuk nr.	Aantal	Benaming	Afmetingen	Materiaalsoort
	Lasproces: 111		Beoordeling: Visueel, maten en radiografisch onderzoek	<b>Nederlands Instituut voor Lastechniek</b> : 088 – 0187000 www.nil.nl
	Schaal: niet op schaal		Getekend: Examencomm. HVO	
	Maateenheid: mm		Datum: 24 – 10 – 2014	
	Max. werktijd: 60 min.		● = Kandidaat nr.	
Werkstuk nr. 232	Niveau: BMBE-3	Benaming: <b>PLAAT-PLAATLASVERBINDING</b>		Rev: Jan. 2019
				A 4



\*1 = doorlassing vereist  
 \*\* = zelf op maat slijpen naar gelang gewenste vooropening  
 \*\*\* = maatvoering afhankelijk van vooropening lassen A, hoeksteun centreren op voetplaat

6	2	Plaat	50 x 4 – 120 ( V-naad 30° ** )	S235
5	1	Plaat	50 x 3 – 200	S235
4	2	Schetsplaat	120 x 4 – 120	S235
3	2	Plaat	50 x 4 – 120	S235
2	4	Plaat	50 x 4 – 200	S235
1	1	Plaat of Strip	100 x 6 – 150	S235
Stuk nr.	Aantal	Benaming	Afmetingen	Materiaalsoort
<b>NIL</b>	Lasproces:		Beoordeling:	
	111		Visueel en maten	
	Schaal: niet op schaal		Getekend: Examencomm.HVO	
	Maateenheid: mm		Datum: 24 – 10 – 2014	
Max. werktijd: 75 min.		● = Kandidaat nr.		<b>Nederlands Instituut voor Lastechniek</b> Tel: 088 – 0187000 www.nil.nl
Werkstuk nr. 233	Niveau: BMBE-3	Benaming: <b>HOEKSTEUN</b>		
				A 4