
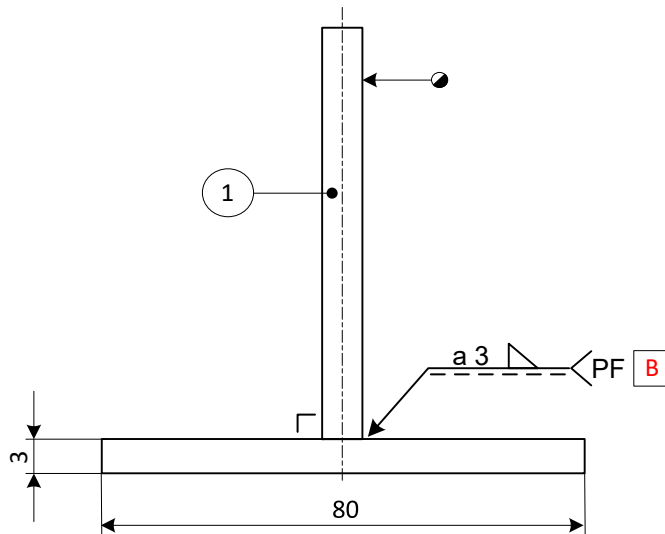
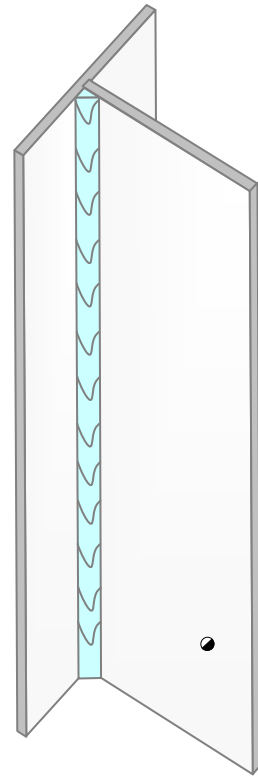

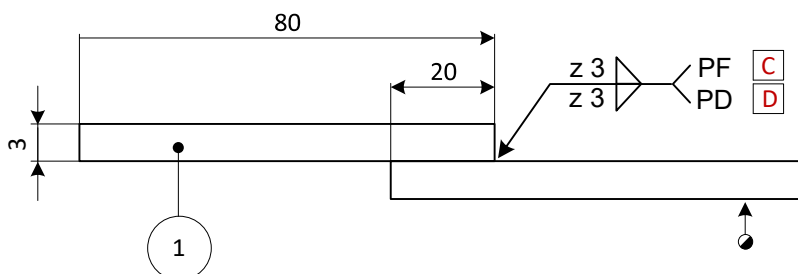
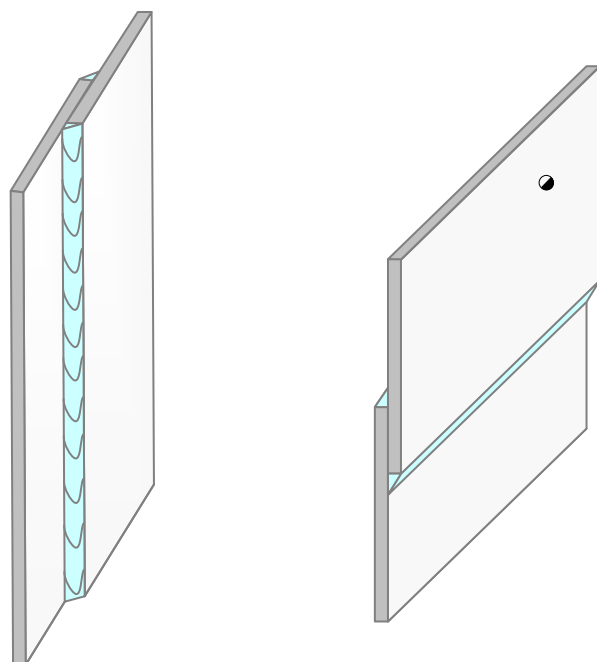



*1 = Doorlassing vereist.

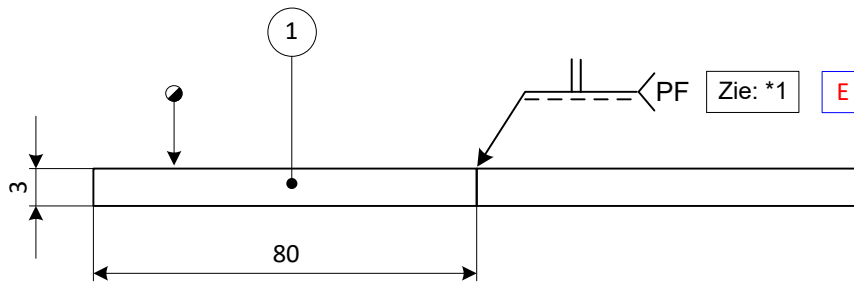
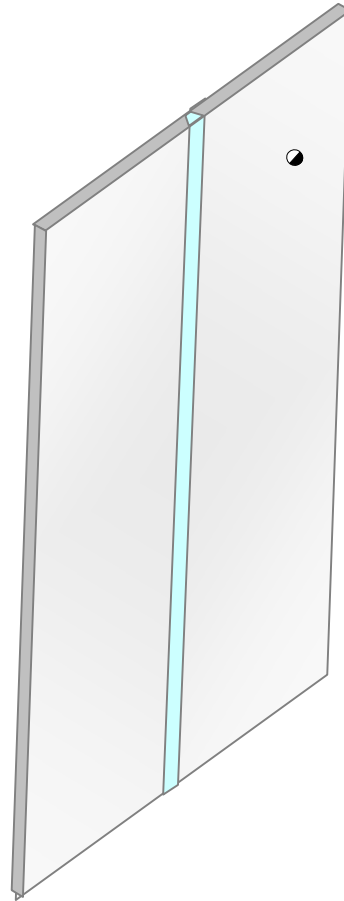
1	2	Plaat	80 x 2 -250	Aluminium (groep 21-22-23)
Stuk nr.	Aantal	Benaming	Afmetingen	Materiaal­soort
	Lasproces:		Beoordeling:	Nederlands Instituut voor Lastechniek Tel: 088 – 0187000 www.nil.nl
	141		Visueel en maten	
	Schaal: niet op schaal		Getekend: Examencomm. HVO	
	Maateenheid		Datum: 28 – 05 – 2014	
Max. werktijd: 15 min		● = Kandidaat nr.		
Werkstuk nr. 420 – AI	Niveau: TIG-2 - AI	Benaming: BUITENHOEKLASVERBINDING		Rev: Mrt. 2017
				A 4




1	2	Plaat	80 x 3 – 250	Aluminium(groep 21-22-23)
Stuk nr.	Aantal	Benaming	Afmetingen	Materiaal­soort
	Lasproces:		Beoordeling:	Nederlands Instituut voor Lastechniek Tel: 088 – 0187000 www.nil.nl
	141		Visueel en maten	
	Schaal: niet op schaal		Getekend: Examencomm. HVO	
	Maateenheid: mm		Datum: 28 – 05 – 2014	
Max. werktijd: 25 min		● = Kandidaat nr.		
Werkstuk nr. 421 - AI	Niveau: TIG-2 - AI	Benaming: Binnenhoek­las­ver­bin­ding		Rev: Sept 2021
				A 4

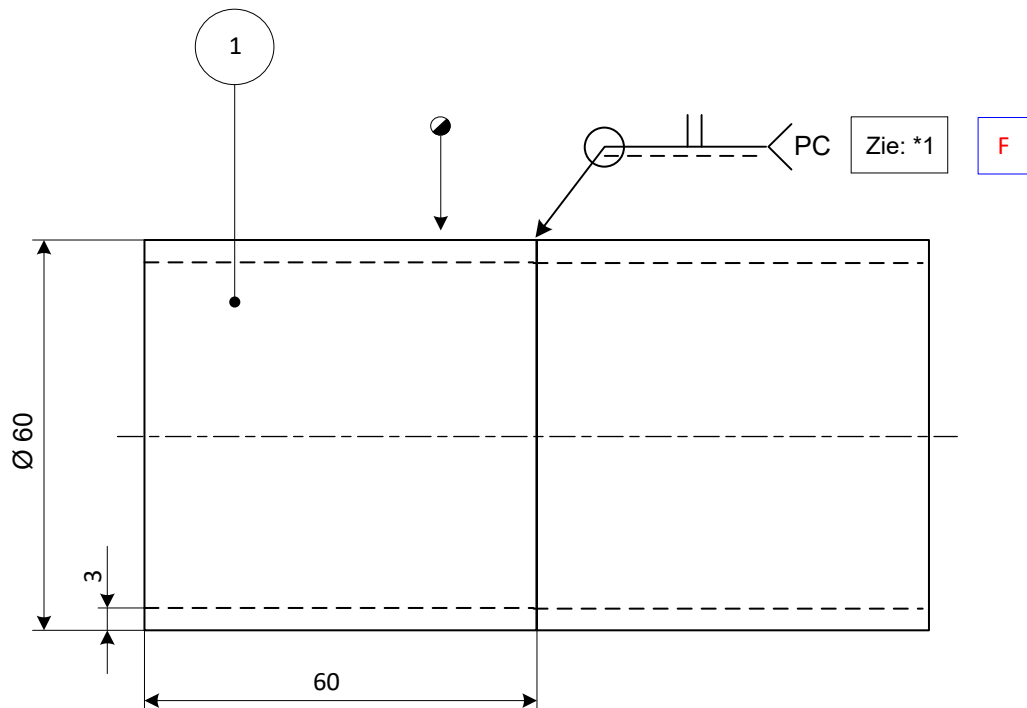
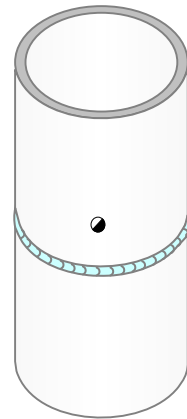


1	2	Plaat	80 x 3 – 250	Aluminium (groep 21 – 22 – 23)
Stuk nr	Aantal	Benaming	Afmetingen	Materiaal soort
	Lasproces:		Beoordeling:	Nederlands Instituut voor Lastechniek Tel: 088 – 0187000 www. nil.nl
	141		Visueel en maten	
	Schaal: niet op schaal		Getekend: Examencomm. HVO	
	Maateenheid: mm		Datum: 28 – 05 – 2014	
Max. werktijd: 25 min.		● = Kandidaat nr.		
Werkstuk nr. 422 – AI	Niveau: TIG-2 – AI	Benaming: OVERLAPLASVERBINDING		Rev: Sept. 2021
				A 4




*1 = Doorlassing vereist.

1	2	Plaat	80 x 3 – 250	Aluminium (groep 21-22-23)
Stuk nr.	Aantal	Benaming	Afmetingen	Materiaalsoort
	Lasproces:		Beoordeling:	Nederlands Instituut voor Lastechniek Tel: 088 – 0187000 www.nil.nl
	141		Visueel en maten	
	Schaal: niet op schaal		Getekend: Examencomm. HVO	
	Maateenheid: mm		Datum: 28 – 05 – 2014	
Max. werktijd: 20 min.		● = Kandidaat nr.		
Werkstuk nr. 423 – AI	Niveau: TIG-2 - AI	Benaming: PLAAT-PLAATLASVERBINDING		Rev: Mrt. 2017
				A 4



*1 = Doorlassing vereist.

1	2	Pijp	60 x 3 – 60	Aluminium (groep 21-22-23)
Stuk nr	Aantal	Benaming	Afmetingen	Materiaalsoort
	Lasproces:		Beoordeling:	Nederlands Instituut voor Lastechniek Tel: 088 – 0187000 www.nil.nl
	141		Visueel en maten	
	Schaal: niet op schaal		Getekend: Examencomm. HVO	
	Maateenheid: mm		Datum: 28 – 05 – 2014	
Max. werktijd: 20 min.		☉ = Kandidaat nr.		
Werkstuk nr. 424 - AI	Niveau: TIG-2 - AI	Benaming: PIJP – PIJPLASVERBINDING		Rev: Mrt. 2017
				A 4