
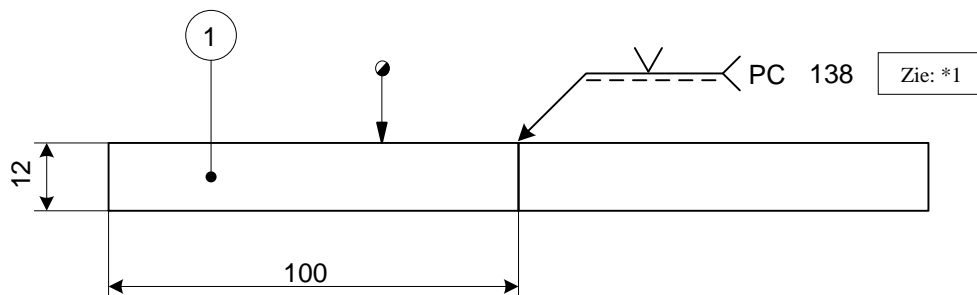
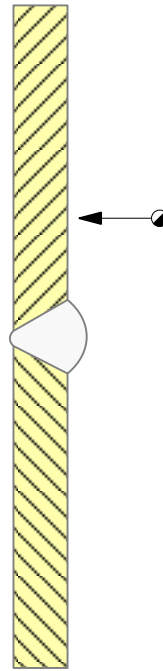

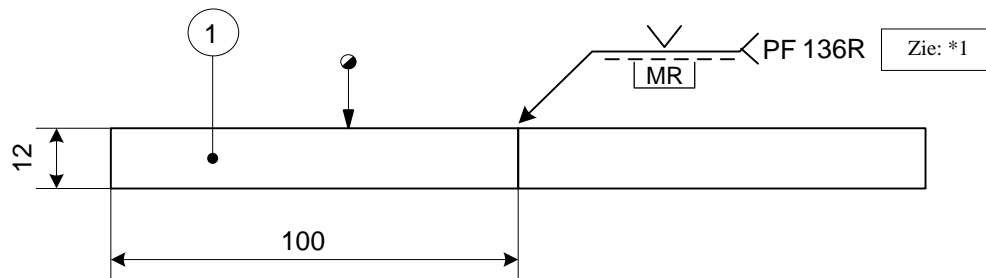
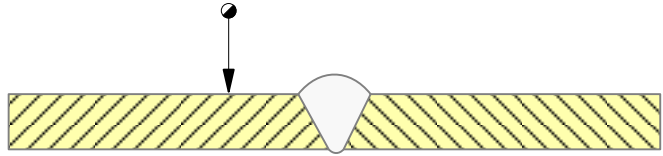


2	2	Plaat	50 x 10 – 250	S235 JR
1	1	Plaat	100 x 10 – 250	S235 JR
Stuk nr.	Aantal	Benaming	Afmetingen	Materiaalsoort
	Lasproces: 136R – 138		Beoordeling: Visueel en maten	Nederlands Instituut voor Lastechniek Tel: 088 - 0187000 www.nil.nl
	Schaal: niet op schaal		Getekend: Examencomm. HVO	
	Maateenheid: mm		Datum: 24 – 10 – 2014	
	Max. werktijd: 30 min.		● = Kandidaat nr.	
Werkstuk nr. 390 – Gev.dr	Niveau: MAG-3 – Gev.dr	Benaming: KRUISSTUK		Rev: Mei. 2017
				A 4




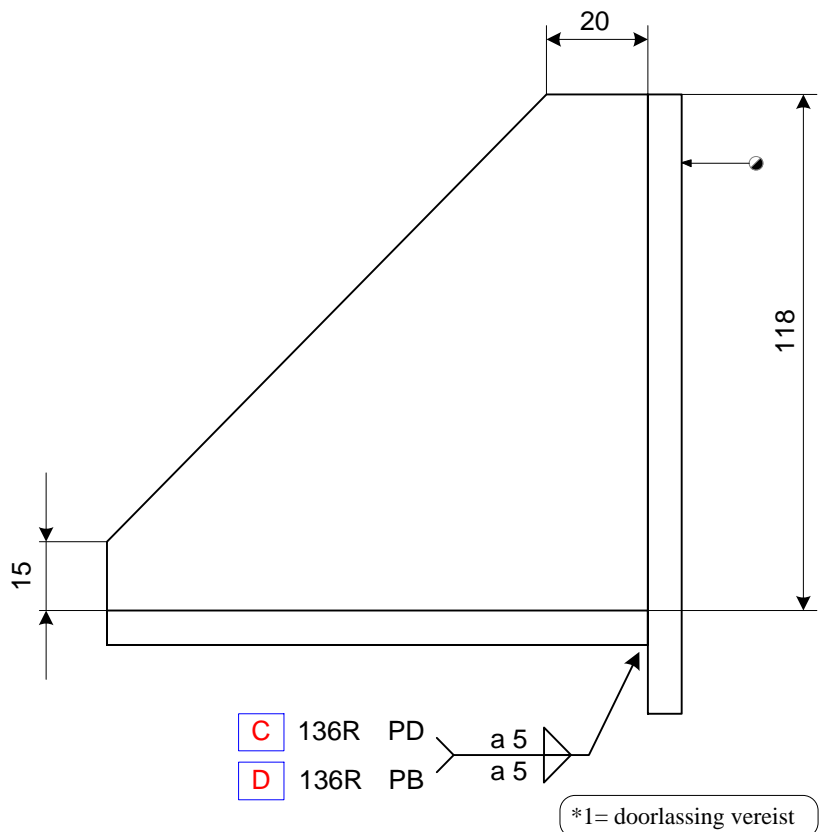
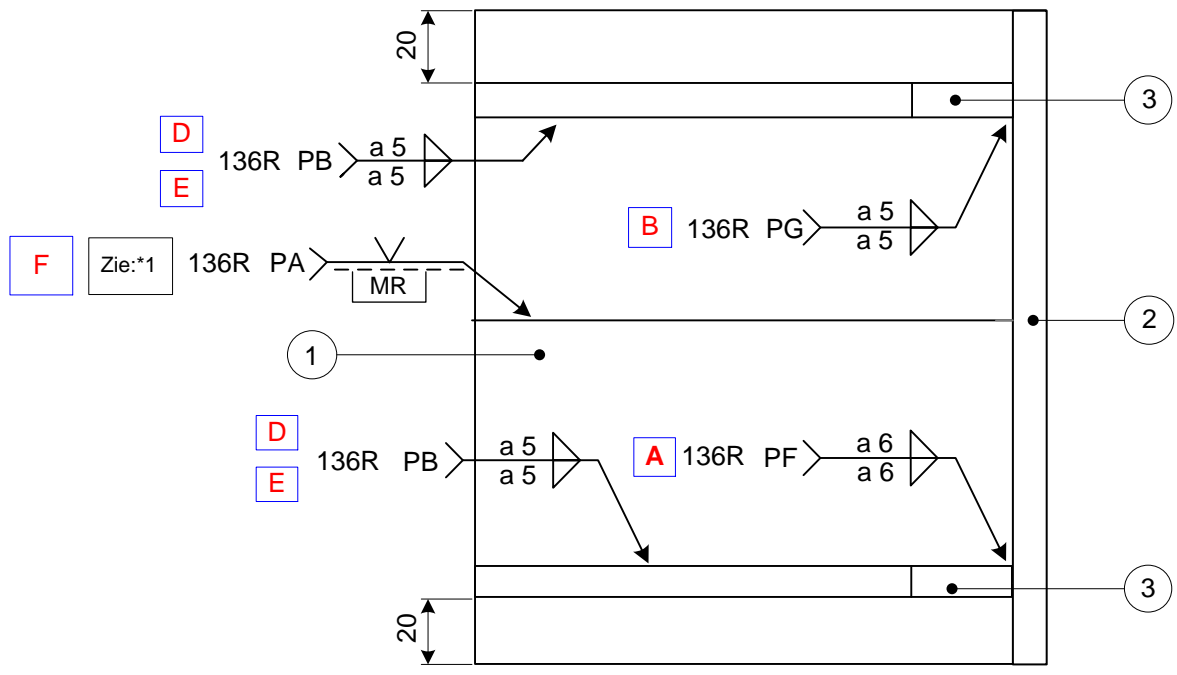
*1 = Doorlassing vereist

1	2	Strip	100 x 12 – 250 (afschuining 30° één zijde)	S235 JR
Stuk nr.	Aantal	Benaming	Afmetingen	Materiaalsoort
	Lasproces: 138		Beoordeling: Visueel, maten en radiografisch onderz.	Nederlands Instituut voor Lastechniek Tel: 088 - 0187000 www.nil.nl
	Schaal: niet op schaal		Getekend: Examencomm. HVO	
	Maateenheid: mm		Datum: 24 – 10 – 2014	
	Max. werktijd: 30 min.		● = Kandidaat nr.	
Werkstuk nr. 391-Gev.dr	Niveau: MAG-3 – Gev.dr	Benaming: PLAAT-PLAATLASVERBINDING		Rev: Mei. 2017
				A 4



*1 = Doorlassing vereist.

1	2	Plaat	100 x 12 – 250 (afschuining 30° één zijde)	S235 JR
Stuk nr.	Aantal	Benaming	Afmetingen	Materiaal­soort
	Lasproces: 136R		Beoordeling: Visueel, maten en radiografisch onderzoek	Nederlands Instituut voor Lastechniek Tel: 088 - 0187000 www. nil. nl
	Schaal: niet op schaal		Getekend: Examencomm. HVO	
	Maateenheid: mm		Datum: 24 – 10 – 2014	
	Max. werktijd: 30 min.		● = Kandidaat nr.	
Werkstuk nr. 392 – Gev.dr	Niveau: MAG-3 – Gev.dr	Benaming: PLAAT-PLAATLASVERBINDING		Rev: Mei. 2017
				A 4



3	2	Plaat	118 x 10 – 200	S235 JR
2	1	Plaat	150 x 10 – 240	S235 JR
1	2	Plaat of Strip	120 x 12 – 200 (afschuining 30° één zijde)	S235 JR
Stuk nr.	Aantal	Benaming	Afmetingen	Materiaal­soort
NIL	Lasproces: 136R		Beoordeling: Visueel en maten	Nederlands Instituut voor Lastechniek www.nil.nl
	Schaal: niet op schaal		Getekend: Examencomm. HVO	
	Maateenheid: mm		Datum: 24 – 10 – 2014	
	Max. werktijd: 85 min.		☉ = Kandidaat nr.	
Werkstuk nr. 393-Gev.dr	Niveau: MAG-3 -Gev.dr	Benaming: HOEKSTUK		Rev: Mrt. 2017
				A 4