
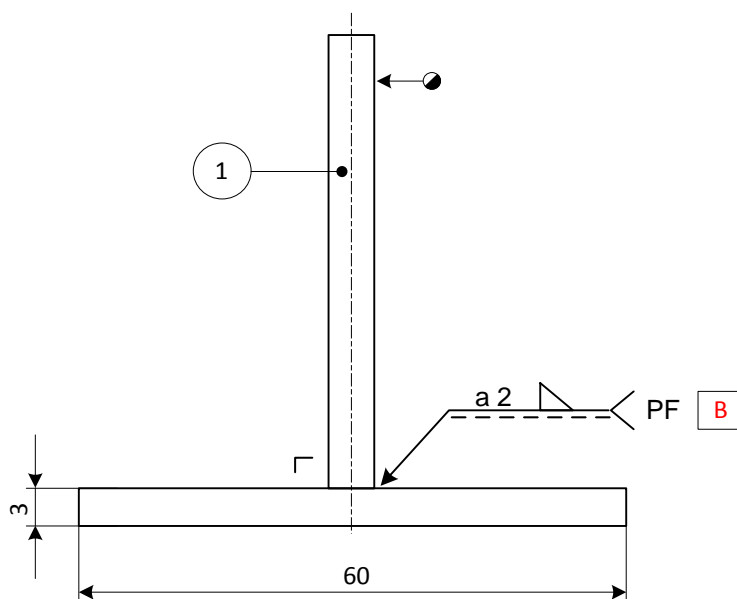
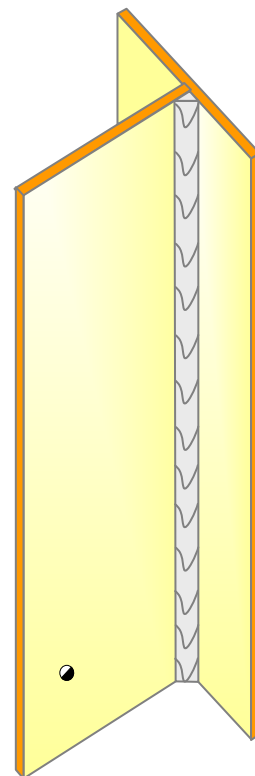

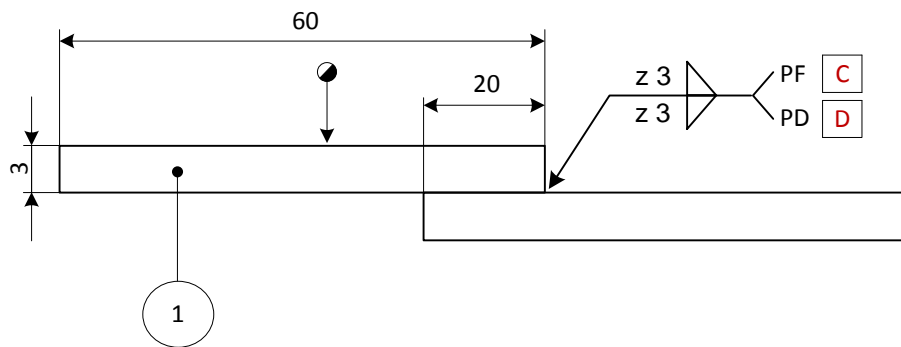
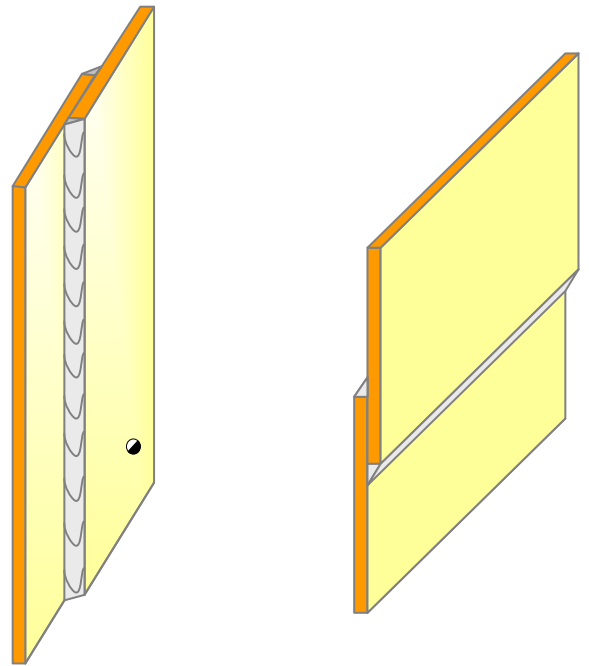



\*1 = Doorlassing vereist.

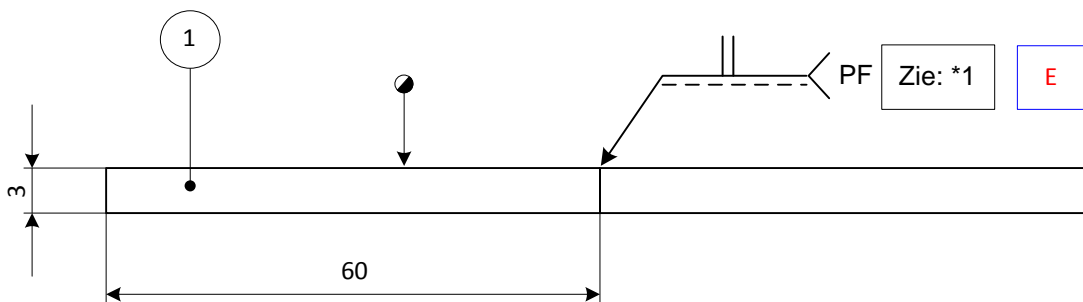
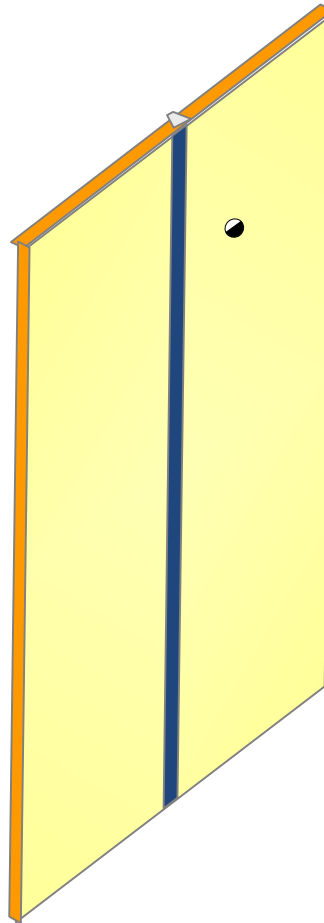
1	2	Plaat	60 x 2 - 250	S235
Stuk nr:	Aantal	Benaming	Afmetingen	Materiaalsoort
	Lasproces:		Beoordeling:	<b>Nederlands Instituut voor Lastechniek</b> Tel: 088 - 0187000 www.nil.nl
	141		Visueel en maten	
	Schaal: niet op schaal		Getekend: Examencomm. HVO	
	Maateenheid: mm		Datum: 28 - 05 - 2014	
	Max. werktijd: 20 min.		☉ = Kandidaat nr.	
Werkstuk nr. 420 - St	Niveau: TIG-2 - St	Benaming: <b>BUITENHOEKLASVERBINDING</b>		Rev: Mrt. 2017
				A 4



1	2	Plaat	60 x 3 – 250	S235
Stuk nr.	Aantal	Benaming	Afmetingen	Materiaalsoort
	Lasproces:		Beoordeling:	<b>Nederlands Instituut voor Lastechniek</b>  Tel: 088 – 0187000 www.nil.nl
	141		Visueel en maten	
	Schaal: niet op schaal		Getekend: Examencomm. HVO	
	Maateenheid: mm		Datum: 28 – 05 – 2014	
Max. werktijd: 20 min.		☉ = Kandidaat nr.		
Werkstuk nr. <b>421 – St</b>	Niveau: <b>TIG-2 - St</b>	Benaming: <b>BINNENHOEKKLASVERBINDING</b>		Rev: Mrt. 2017
				A 4




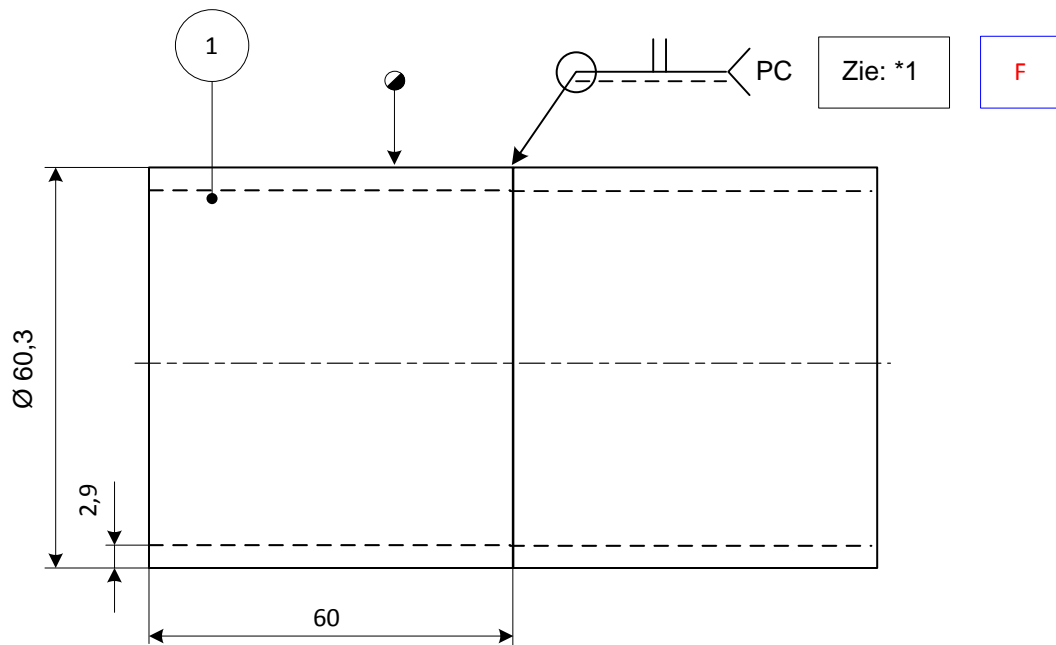
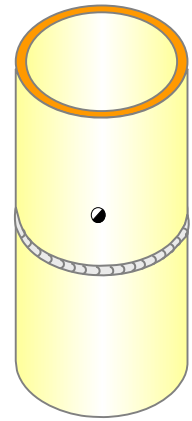
1	2	Plaat	60 x 3 – 250	S235
Stuk nr.	Aantal.	Benaming	Afmetingen	Materiaalsoort
	Lasproces:		Beoordeling:	<b>Nederlands Instituut voor Lastechniek</b> Tel: 088 – 0187000 www.nil.nl
	141		Visueel en maten	
	Schaal: niet op schaal		Getekend: Examencomm. HVO	
	Maateenheid: mm		Datum: 28 – 05 – 2014	
Max. werktijd: 25 min.		● = Kandidaat nr.		
Werkstuk nr. 422 – St	Niveau: TIG-2 - St	Benaming: <b>OVERLAPLASVERBINDING</b>		Rev: Mrt. 2017
				A 4



\*1 = Doorlassing vereist.


**Opmerking:**  
V-naad ook toegestaan.

1	2	Plaat	60 x 3 – 250	S235
Stuk nr.	Aantal	Benaming	Afmetingen	Materiaal soort
	Lasproces:		Beoordeling:	<b>Nederlands Instituut voor Lastechniek</b> Tel: 088 – 0187000 www.nil.nl
	141		Visueel en maten	
	Schaal: niet op schaal		Getekend: Examencomm. HVO	
	Maateenheid: mm		Datum: 28 – 05 – 2014	
Max. werktijd: 20 min		● = Kandidaat nr.		
Werkstuk nr. 423 – St	Niveau: TIG-2 - St	Benaming: <b>PLAAT-PLAATLASVERBINDING</b>		Rev: Mrt. 2017
				A 4



\*1 = Doorlassing vereist.

**Opmerking:**  
V-naad ook toegestaan

1	2	Pijp	60,3 x 2,9 – 60	S235
Stuk nr	Aantal.	Benaming	Afmetingen	Materiaalsoort
	Lasproces:		Beoordeling:	<b>Nederlands Instituut voor Lastechniek</b> Tel: 088 – 0187000 www.nil.nl
	141		Visueel en maten	
	Schaal: niet op schaal		Getekend: Examencomm. HVO	
	Maateenheid: mm		Datum: 28 – 05 – 2014	
Max. werktijd: 20 min		● = Kandidaat nr.		
Werkstuk nr. 424 – St	Niveau: TIG-2 – St	Benaming: <b>PIJP – PIJPLASVERBINDING</b>		Rev: Mrt. 2017
				A 4