
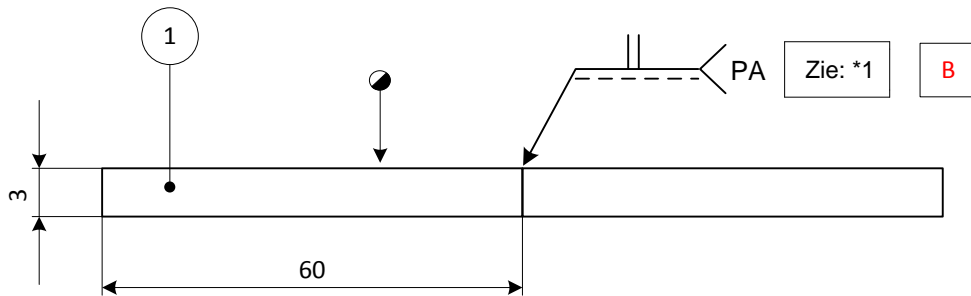
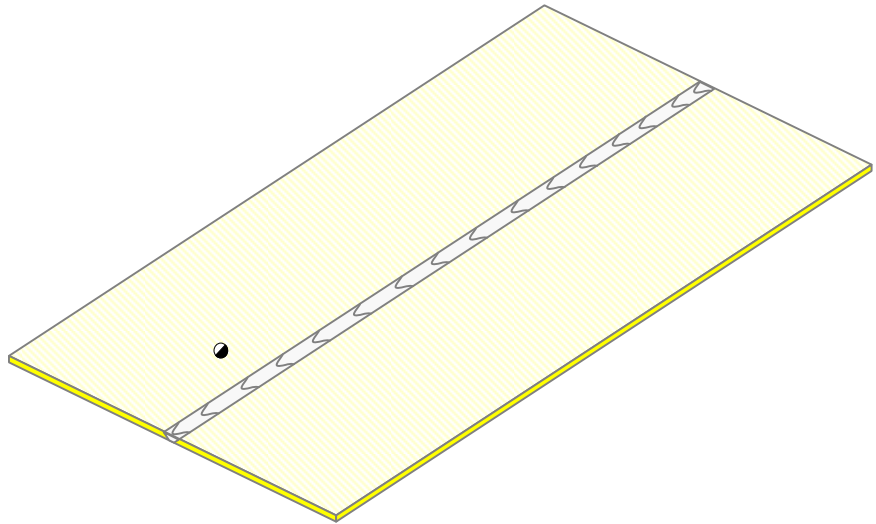



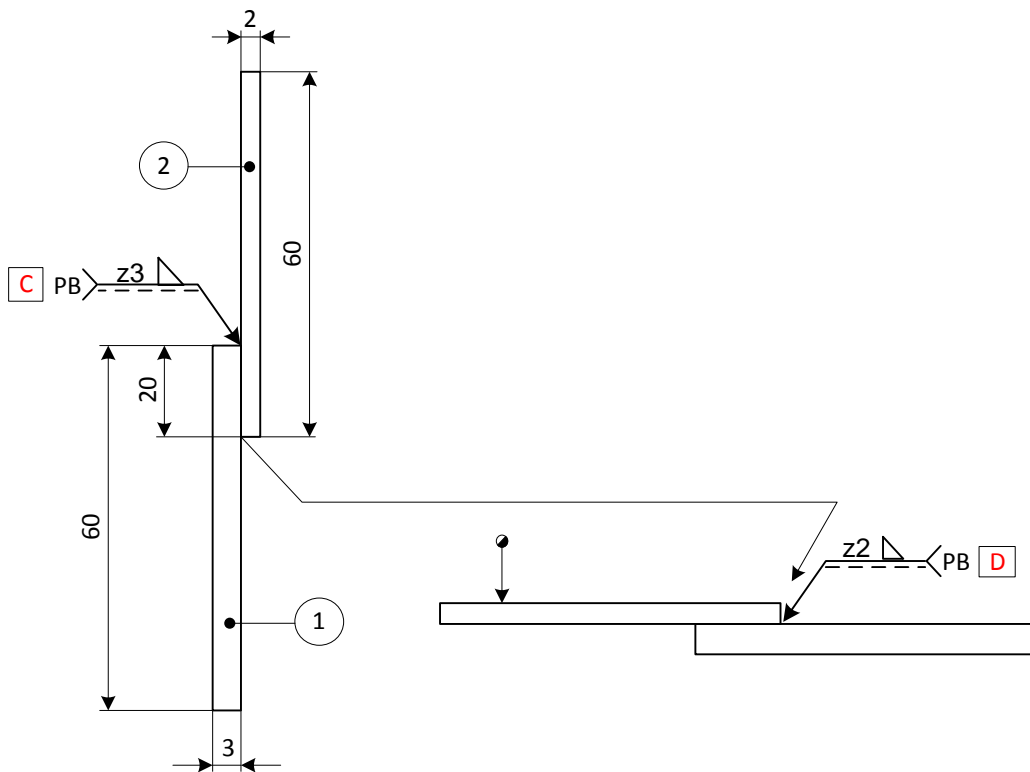
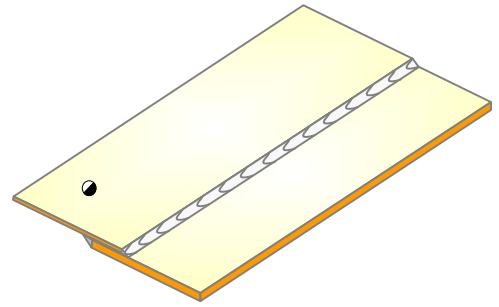
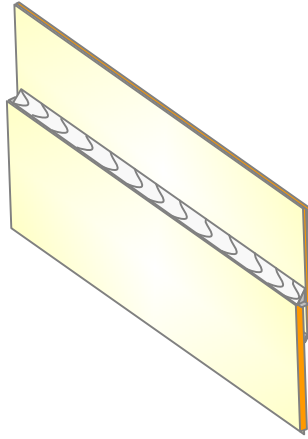
*1 = Doorlassing vereist.


1	2	Plaat	60 x 2 – 250	S235
Stuk nr.	Aantal	Benaming	Afmetingen	Materiaal soort
	Lasproces:		Beoordeling:	Nederlands Instituut voor Lastechniek Tel: 088 – 0187000 www.nil.nl
	141		Visueel en maten	
	Schaal: niet op schaal		Getekend: Examencomm. HVO	
	Maateenheid: mm		Datum: 28 – 05 – 2014	
Max. werktijd: 10 min.		● = Kandidaat nr.		
Werkstuk nr. 410 – St	Niveau. TIG-1 - St	Benaming: BUITENHOEKKLASVERBINDING		Rev: Mrt. 2017
				A 4

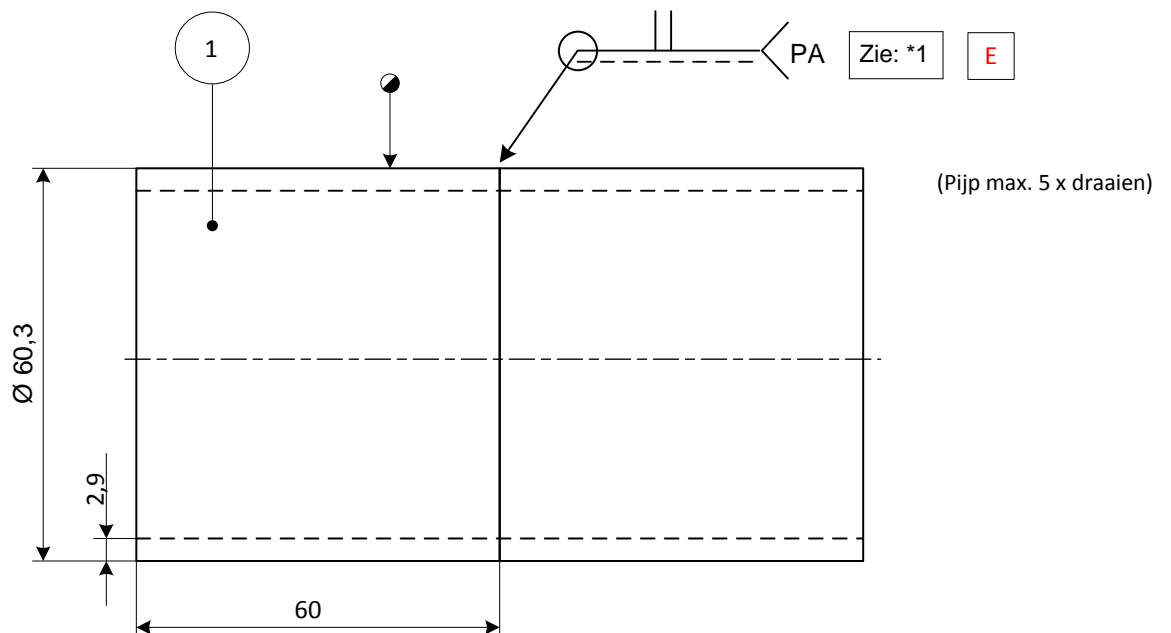
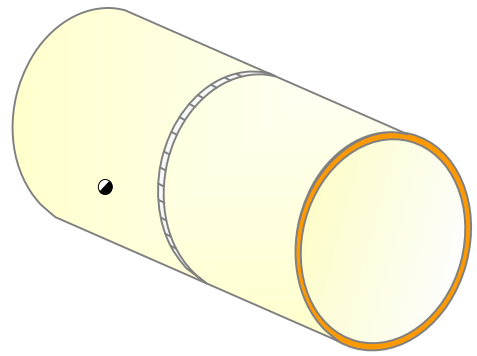


*1 = Doorlassing vereist.


1	2	Plaat	60 x 3 – 250	S235
Stuk nr.	Aantal	Benaming	Afmetingen	Materiaalsoort
	Lasproces:		Beoordeling:	Nederlands Instituut voor Lastechniek Tel: 088 – 0187000 www.nil.nl
	141		Visueel en maten	
	Schaal: niet op schaal		Getekend: Examencomm. HVO	
	Maateenheid: mm		Datum: 28 – 05 – 2014	
Max. werktijd: 20 min.		● = Kandidaat nr.		
Werkstuk nr. 411 – St	Niveau: TIG-1 - St	Benaming: PLAAT-PLAATLASVERBINDING		Rev: Mrt. 2017
				A 4

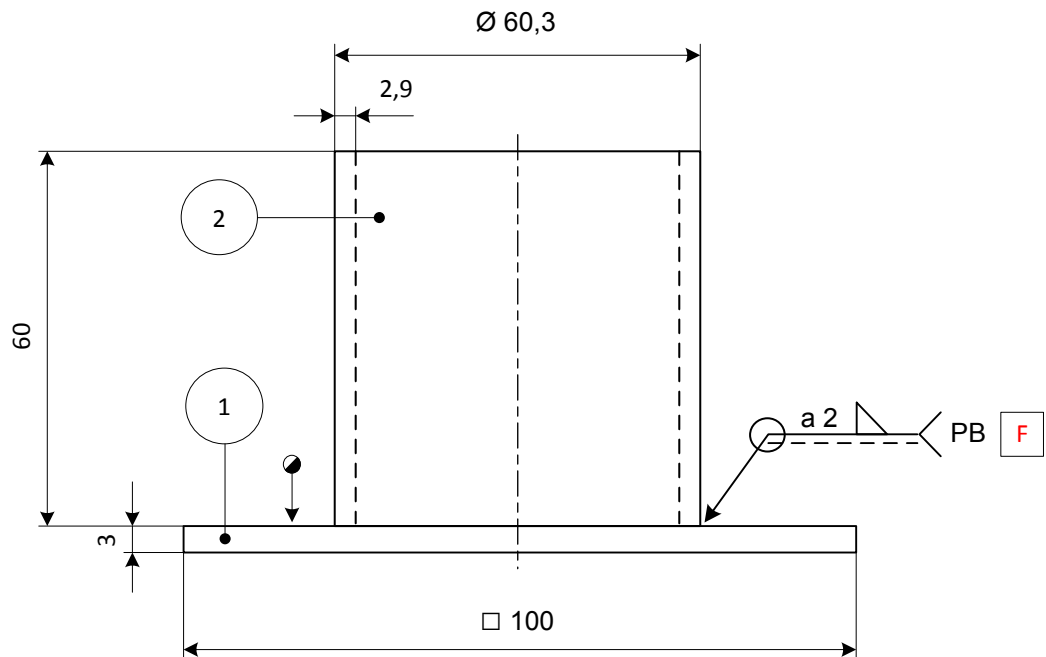
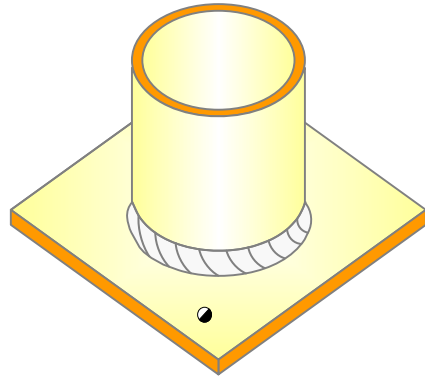



2	1	Plaat	60 x 2 – 250	S235
1	1	Plaat	60 x 3 – 250	S235
Stuk nr.	Aantal	Benaming	Afmetingen	Materiaal­soort
	Lasproces:		Beoordeling:	Nederlands Instituut voor Lastechniek Tel: 088 – 0187000 www. nil.nl
	141		Visueel en maten	
	Schaal: niet op schaal		Getekend: Examencomm. HVO	
	Maateenheid: mm		Datum: 28 – 05 – 2014	
Max. werktijd: 20 min.		☉ = Kandidaat nr.		
Werkstuk nr. 412 – St	Niveau: TIG-1 - St	Benaming: OVERLAPLASVERBINDING		Rev: Mrt. 2017
				A 4



*1 = Doorlassing vereist.

1	2	Pijp	60,3 x 2,9 – 60	S235
Stuk nr.	Aantal	Benaming	Afmetingen	Materiaal soort
	Lasproces:		Beoordeling:	Nederlands Instituut voor Lastechniek Tel: 088 – 0187000 www.nil.nl
	141		Visueel en maten	
	Schaal: niet op schaal		Getekend: Examencomm. HVO	
	Maateenheid: mm		Datum: 28 – 05 – 2014	
Max. werktijd: 20 min.		● = Kandidaat nr.		
Werkstuk nr. 413 – St	Niveau: TIG-1 - St	Benaming: PIJP – PIJPLASVERBINDING		Rev: Mrt. 2017
				A 4



2	1	Pijp	60,3 x 2,9 – 60	S235
1	1	Plaat	100 x 100 x 3	S235
Stuk nr.	Aantal	Benaming	Afmetingen	Materiaalsoort
	Lasproces:		Beoordeling:	Nederlands Instituut voor Lastechniek Tel:088 – 0187000 www.nil.nl
	141		Visueel en maten	
	Schaal: niet op schaal		Getekend: Examencomm. HVO	
	Maateenheid: mm		Datum: 28 – 05 – 2014	
Max. werktijd: 15 min		☉ = Kandidaat nr.		
Werkstuk nr. 414 – St	Niveau: TIG-1 - St	Benaming: PIJP – PLAATLASVERBINDING		Rev: Mrt. 2017
				A 4