
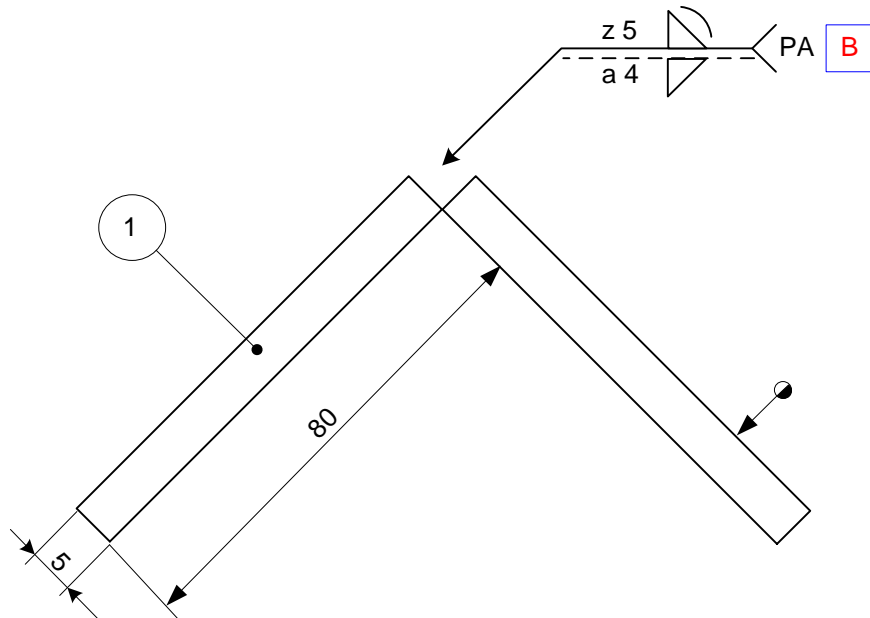
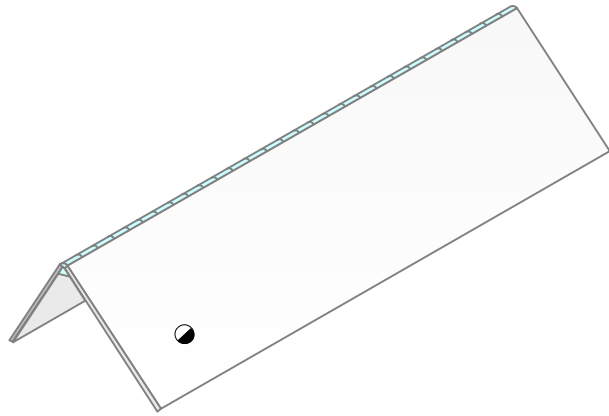

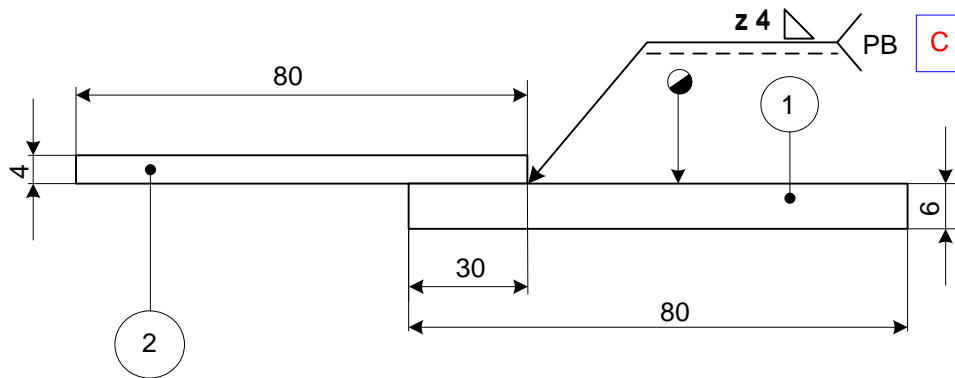
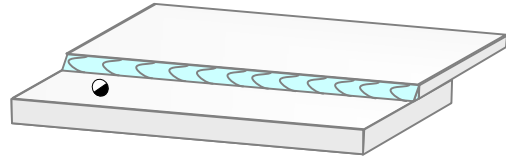



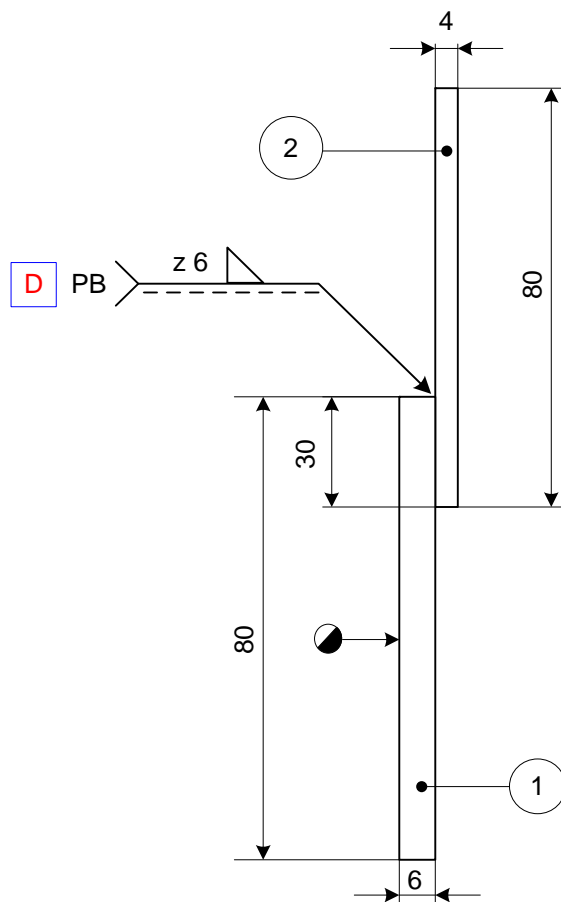
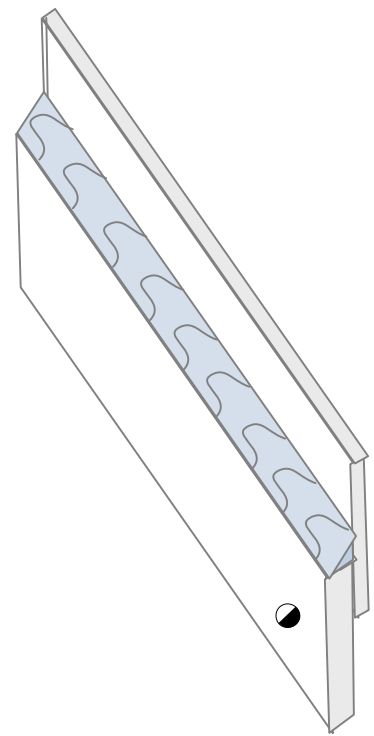
1	2	Strip	80 x 5 – 250	Aluminium (21-22-23)
Stuk nr.	Aantal	Benaming	Afmetingen	Materiaal soort
	Lasproces:		Beoordeling:	Nederlands Instituut voor Lastechniek Tel: 088 – 0187000 www.nil.nl
	131		Visueel en maten	
	Schaal: niet op schaal		Getekend: Examencomm. HVO	
	Maateenheid: mm		Datum: 23 – 09 – 2014	
Max. werktijd: 15 min.		● = Kandidaat nr.		
Werkstuk nr. 510	Niveau: MIG-1	Benaming: BINNENHOEKKLASVERBINDING		Rev: Mrt. 2017
				A 4




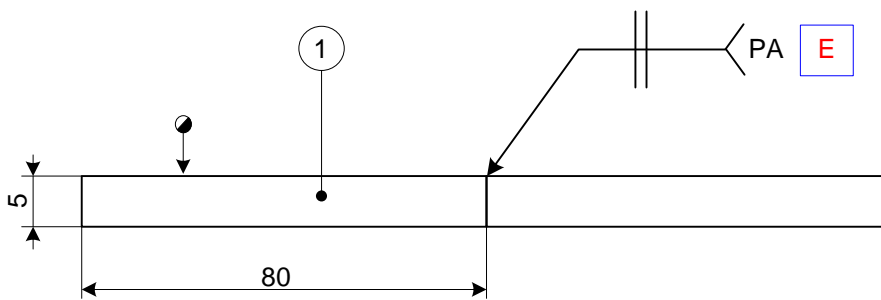
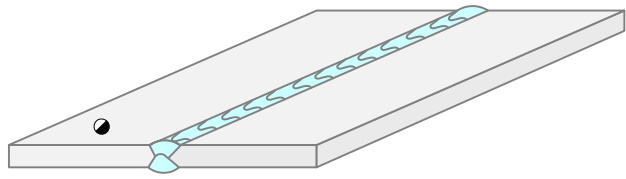
1	2	Plaat	80 x 5 – 250	Aluminium (groep 21-22-23)
Stuk nr.	Aantal	Benaming	Afmetingen	Materiaal soort
	Lasproces:		Beoordeling:	Nederlands Instituut voor Lastechniek Tel: 088 – 0187000 www.nil.nl
	131		Visueel en maten	
	Schaal: niet op schaal		Getekend: Examencomm. HVO	
	Maateenheid: mm		Datum: 23 – 09 – 2014	
Max. werktijd: 15 min.		● = Kandidaat nr.		
Werkstuk nr. 511	Niveau: MIG-1	Benaming: BINNEN- & BUITENHOEKLAS		Rev: Mrt.. 2017
				A 4




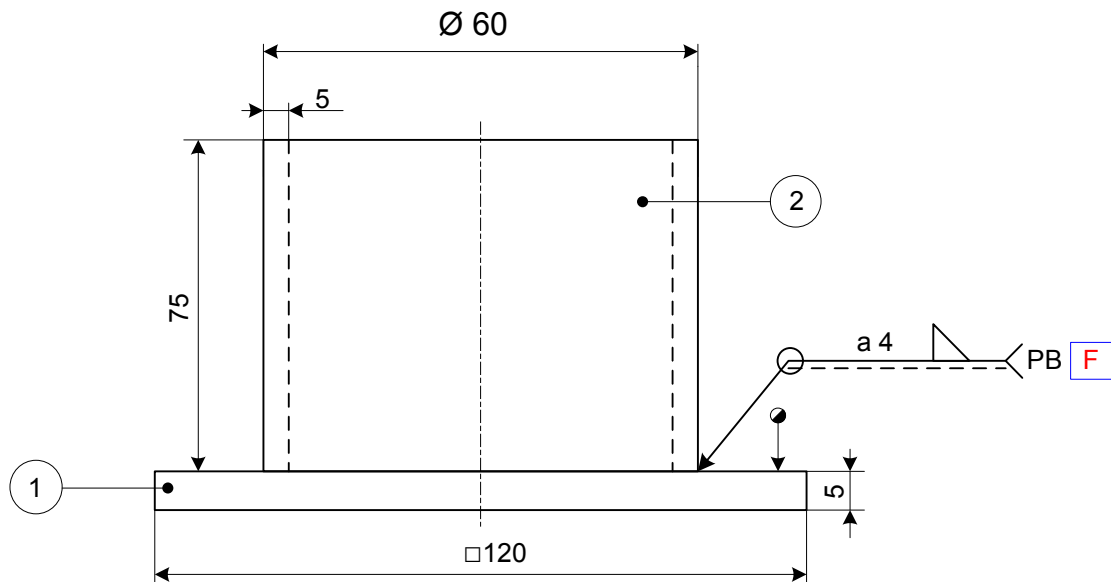
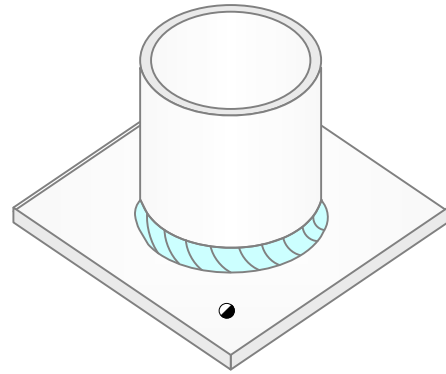
2	1	Plaat	80 x 4 – 250	Aluminium (groep 21-22-23)
1	1	Plaat	80 x 6 – 250	Aluminium (groep 21-22-23)
Stuk nr.	Aantal	Benaming	Afmetingen	Materiaal soort
	Lasproces:		Beoordeling:	Nederlands Instituut voor Lastechniek Tel: 088 – 0187000 www.nil.nl
	131		Visueel en maten	
	Schaal: niet op schaal		Getekend: Examencomm. HVO	
	Maateenheid: mm		Datum: 23 – 09 – 2014	
Max. werktijd: 15 min.		● = Kandidaat nr.		
Werkstuk nr. 512	Niveau: MIG-1	Benaming: OVERLAP LASVERBINDING		Rev: Mrt. 2017
				A 4




2	1	Plaat	80 x 4 – 250	Aluminium (groep 21-22-23)
1	1	Plaat	80 x 6 – 250	Aluminium (groep 21-22-23)
Stuk nr.	Aantal	Benaming	Afmetingen	Materiaal­soort
	Lasproces:		Beoordeling:	Nederlands Instituut voor Lastechniek Tel: 088 – 0187000 www.nil.nl
	131		Visueel en maten	
	Schaal: niet op schaal		Getekend: Examencomm. HVO	
	Maateenheid: mm		Datum: 23 – 09 – 2014	
Max. werktijd: 15 min.		☉ = Kandidaat nr.		
Werkstuk nr. 513	Niveau: MIG-1	Benaming: OVERLAP LASVERBINDING		Rev: Mrt. 2017
				A 4



1	2	Plaat	80 x 5 – 250	Aluminium (groep 21-22-23)
Stuk nr.	Aantal	Benaming	Afmetingen	Materiaal­soort
	Lasproces:		Beoordeling:	Nederlands Instituut voor Lastechniek Tel: 088 – 0187000 www.nil.nl
	131		Visueel en maten	
	Schaal: niet op schaal		Getekend: Examencomm. HVO	
	Maateenheid: mm		Datum: 23 – 09 – 2014	
Max. werktijd: 15 min.		☉ = Kandidaat nr.		
Werkstuk nr. 514	Niveau: MIG-1	Benaming: PLAAT-PLAATLASVERBINDING		Rev: Mrt. 2017
				A 4



2	1	Ronde buis	60 x 5 – 75	Aluminium (groep 21-22-23)
1	1	Plaat	120 x 5 - 120	Aluminium (groep 21-22-23)
Stuk nr.	Aantal	Benaming	Afmetingen	Materiaal­soort
	Lasproces: 131		Beoordeling: Visueel en maten	Nederlands Instituut voor Lastechniek Tel: 088 – 0187000 www. nil.nl
	Schaal: niet op schaal		Getekend: Examencomm. HVO	
	Maateenheid: mm		Datum: 23 – 09 – 2014	
	Max. werktijd: 20 min.		● = Kandidaat nr.	
Werkstuk nr. 515	Niveau: MIG-1	Benaming: PIJP - PLAATLASVERBINDING		Rev: Mrt. 2017
				A 4