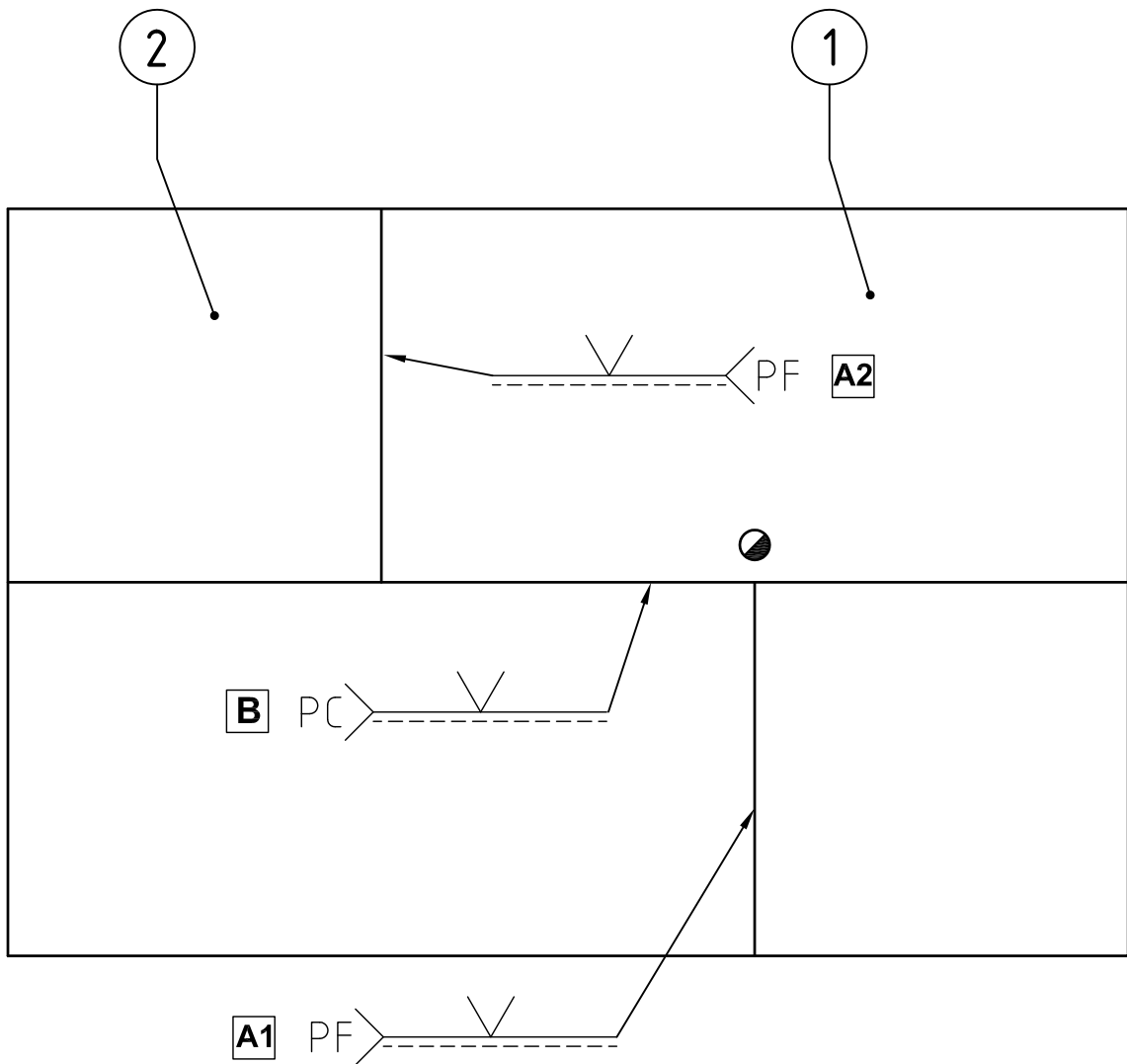
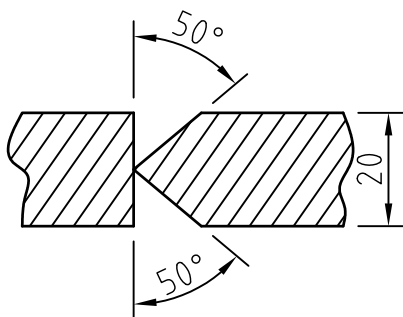
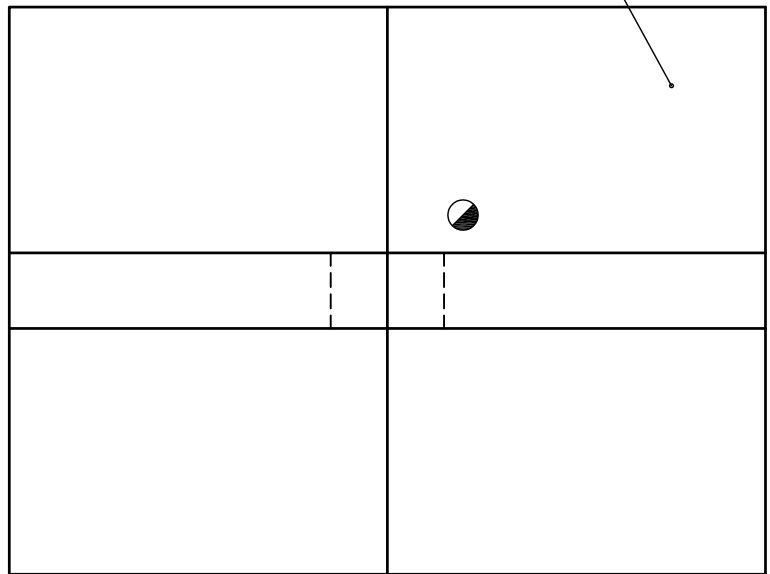
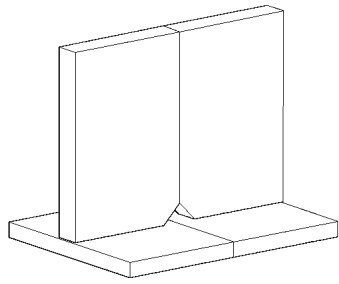


3	2	PLAAT	10 x 118 x 200	S235JR		
2	1	PLAAT	10 x 150 x 240	S235JR		
1	2	PLAT	120 x 12 - 200	S235JR	afschuining 30°	
Stuknr.	Aantal	Omschrijving	Afmetingen	Materiaal	Opmerkingen	
Benaming				Nederlands Instituut voor Lastechniek		
HOEKSTUK				P.O. box 190 2700 AD Zoetermeer www.nil.nl		
				Tel. +31 (0)88 4008560 Fax. +31 (0)79 3531178 E-mail info@nil.nl		
Lasproces	Regelementen opleidingen	Alg. tol: Maten ± Hoeken ±	Projectie	Getekend	RvdB	
111				Schaal	1:2.5	
Max. Werktijd		Plaats kandidaatnummer	Eenheid	Datum	17-dec-2010	
85			mm	Niveau	4	Werkstuk nr.
					Rev.	2



Opmerkingen: radiografisch onderzoek

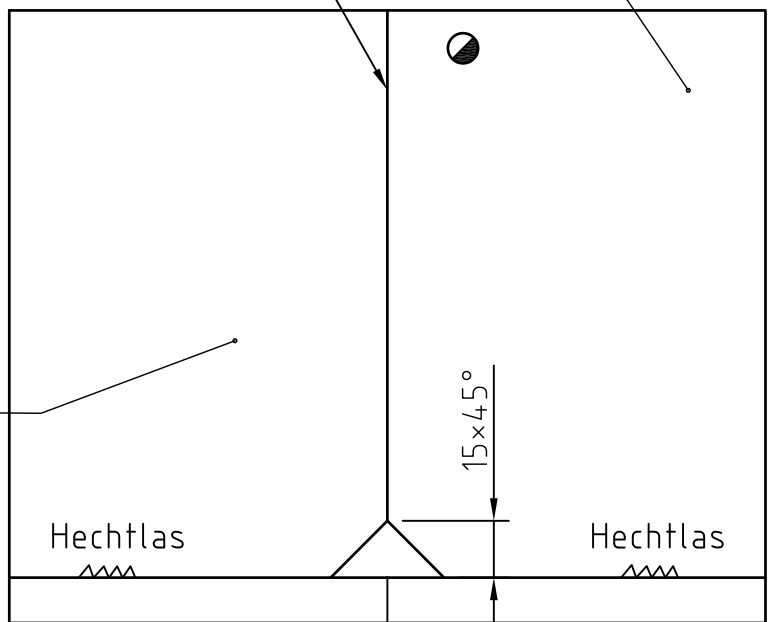
2	2	PLAAT	12 x 100 x 100	S235JR	afschuining 30°
1	2	PLAAT	12 x 100 x 200	S235JR	afschuining 30°
Stuknr.	Aantal	Omschrijving	Afmetingen	Materiaal	Opmerkingen
Benaming				Nederlands Instituut voor Lastechniek	
SAMENGESTELDE PLAAT				P.O. box 190 2700 AD Zoetermeer www.nil.nl	
				Tel. +31 (0)88 4008560 Fax. +31 (0)79 3531178 E-mail info@nil.nl	
Lasproces 111	Regelementen opleidingen		Alg. tol: Maten ± Hoeken ±	Projectie 	Getekend RvdB Datum 01-nov-2009
Max. Werktijd 85 min.	Plaats kandidaatnummer		Eenheid mm	Niveau 4	Schaal 1:2
				Werkstuk nr. 241	Formaat A4
				Rev. 2	



detail A

detail A

A PF



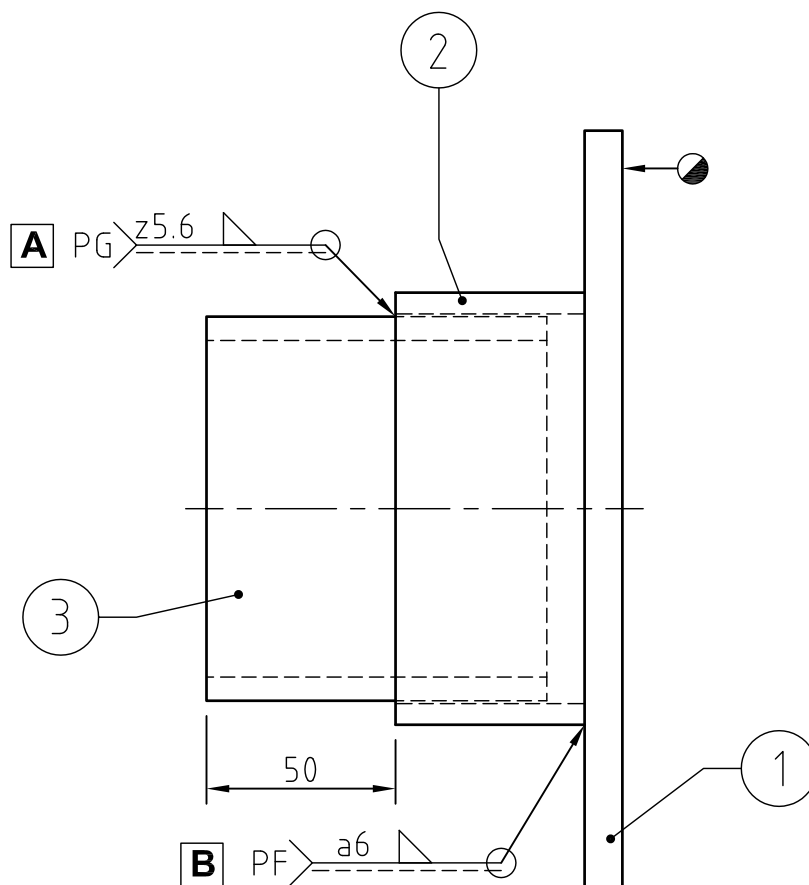
B PE

Opmerkingen:

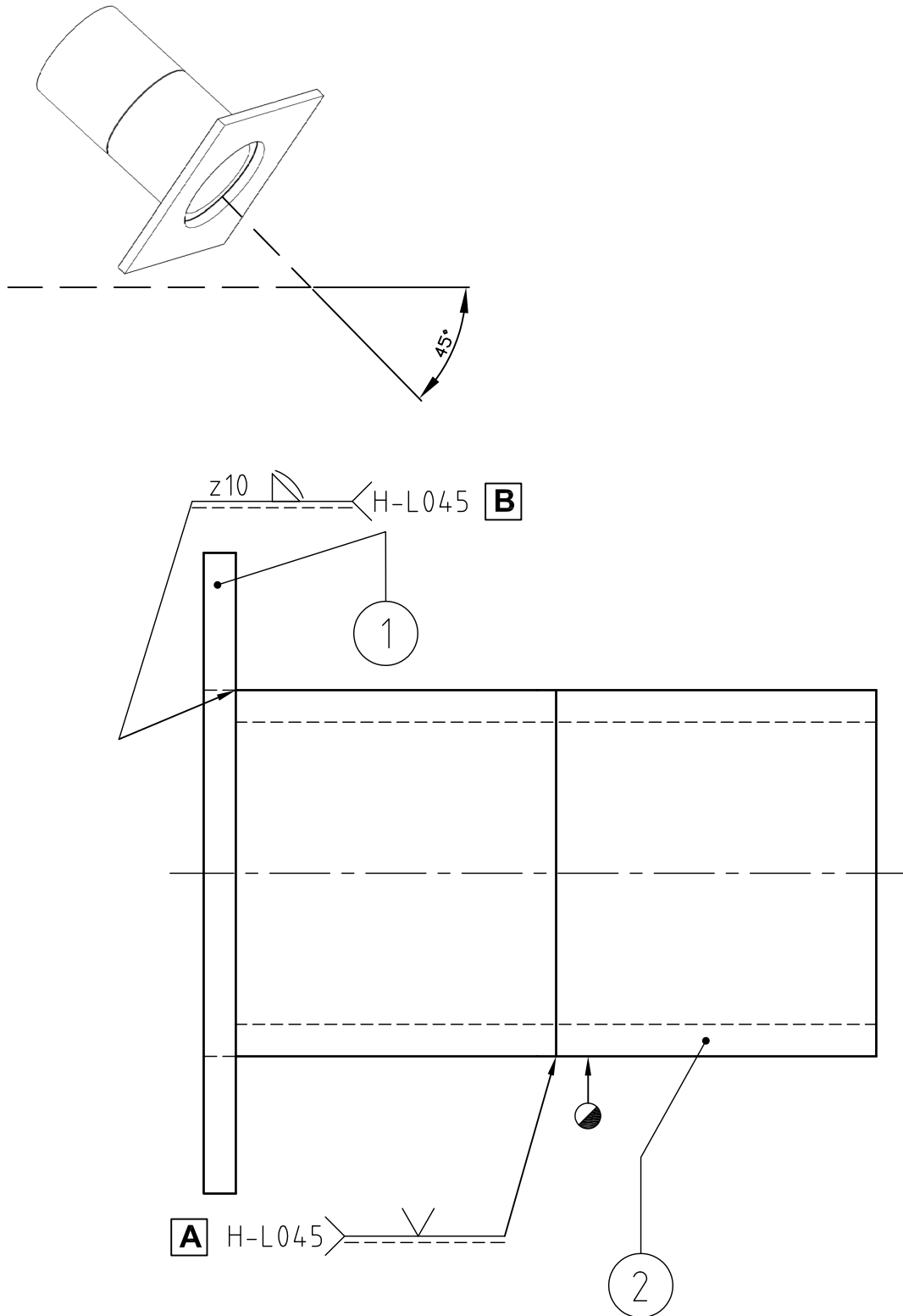
I & II radiografisch onderzoek

Stuknr.	Aantal	Omschrijving	Afmetingen	Materiaal	Opmerkingen
3	1	PLAAT	20 x 100 x 150	S235JR	
2	1	PLAAT	20 x 100 x 150	S235JR	afschuining 50° (2x) (zie detail)
1	2	PLAAT	12 x 100 x 150	S235JR	afschuining 30°

Benaming				Nederlands Instituut voor Lastechniek			
SAMENGESTELDE PLAATDELEN				P.O. box 190 2700 AD Zoetermeer www.nil.nl		Tel. +31 (0)88 4008560 Fax. +31 (0)79 3531178 E-mail info@nil.nl	
Lasproces 111	Regelamenten opleidingen	Alg. tol: Maten ± Hoeken ±	Projectie 	Getekend	RvdB	Schaal	Formaat
Max. Werktijd 60 min.	Plaats kandidaatnummer	Eenheid mm	Niveau 4	Datum 01-nov-2009	Schaal 1:2	Werkstuk nr. 242	Rev. 2

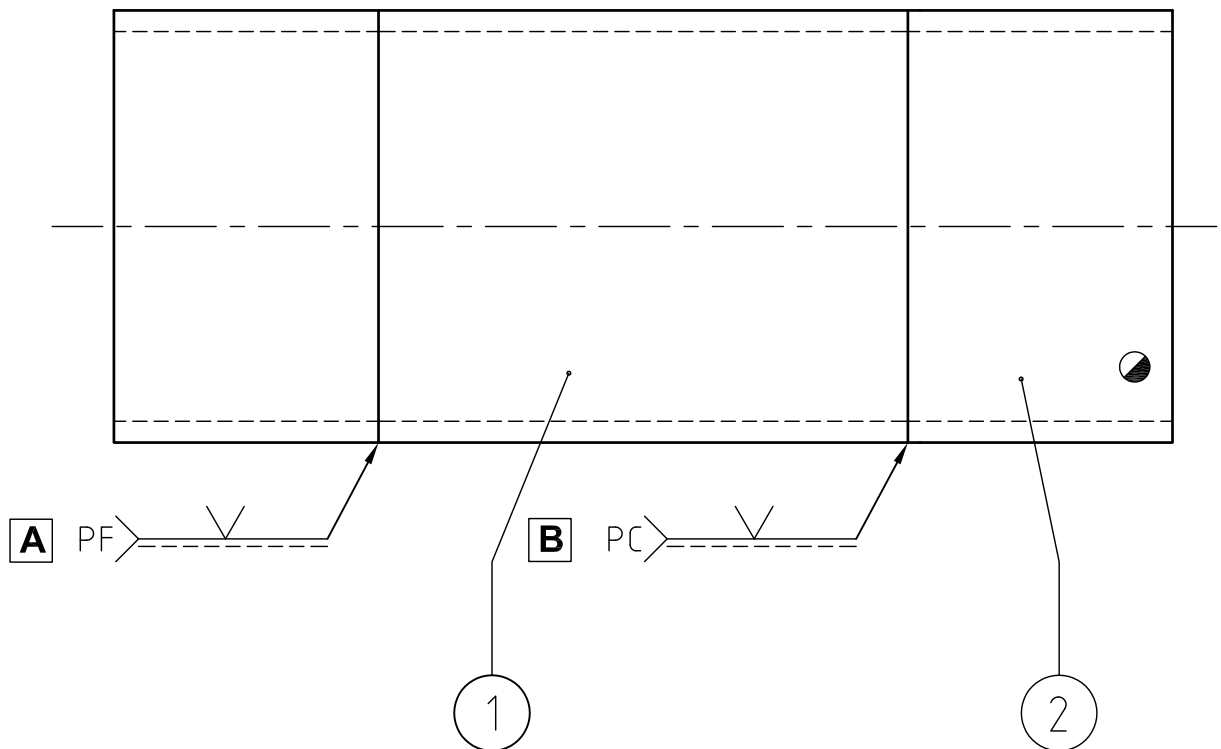


3	1	PIJP	Ø101.6 x 6.3 - 90	P355GH	
2	1	PIJP	Ø114.3 x 5.6 - 50	P355GH	
1	1	PLAAT	10 x 200 x 200	S235JR	
Stuknr.	Aantal	Omschrijving	Afmetingen	Materiaal	Opmerkingen
Benaming				Nederlands Instituut voor Lastechniek	
PIJPVERLOOP MET PLAAT				P.O. box 190 2700 AD Zoetermeer www.nil.nl	
				Tel. +31 (0)88 4008560 Fax. +31 (0)79 3531178 E-mail info@nil.nl	
Lasproces	Regelementen opleidingen	Alg. tol: Maten ± Hoeken ±	Projectie	Getekend	RvdB
111					
Max. Werktijd	Plaats kandidaatnummer	Eenheid	Niveau	Schaal	Formaat
50 min.		mm	4	1:2	A4
				Werkstuk nr.	Rev.
				243	1

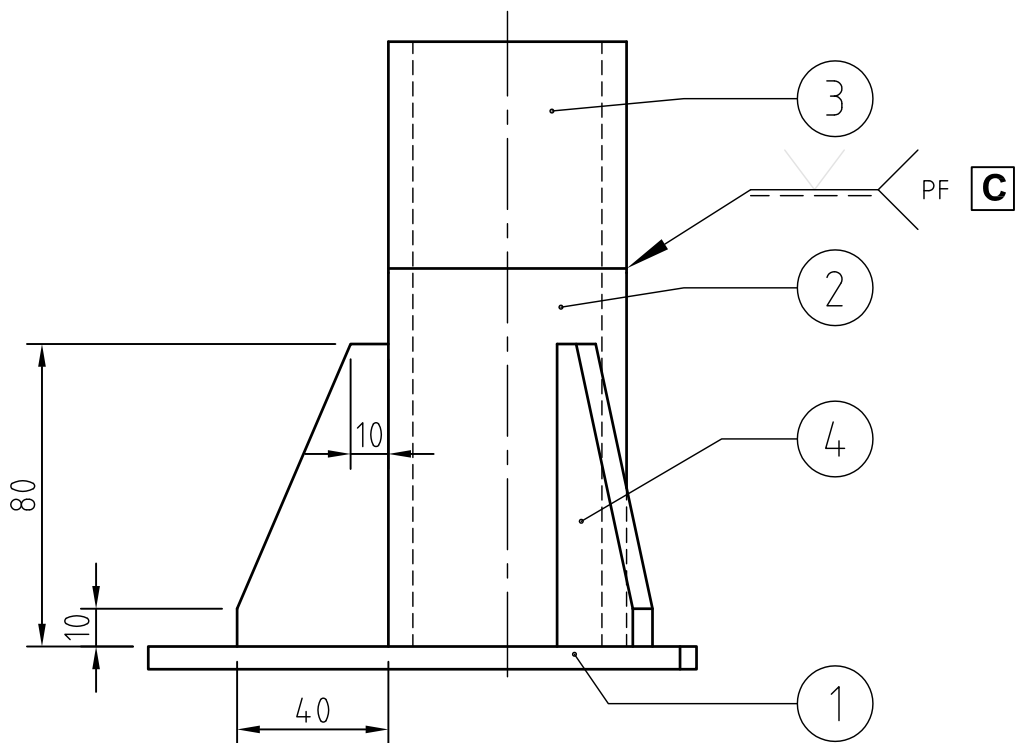
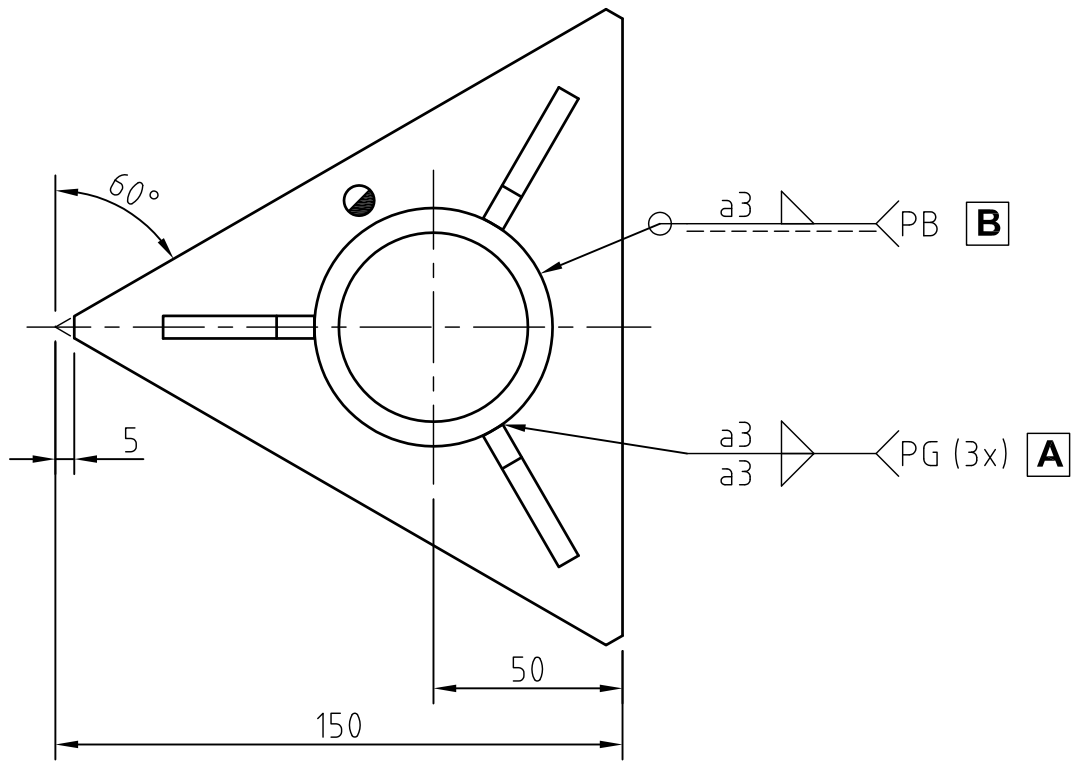


Opmerkingen: V-las radiografisch onderzoek




2	2	PIJP	Ø114.3 x 10 - 100	P355GH	afschuining 30°
1	1	PLAAT	10 x 200 x 200	S235JR	
Stuknr.	Aantal	Omschrijving	Afmetingen	Materiaal	Opmerkingen
Benaming				Nederlands Instituut voor Lastechniek	
PIJP-PIJP-PLAAT LASVERBINDING				P.O. box 190 2700 AD Zoetermeer www.nil.nl	Tel. +31 (0)88 4008560 Fax. +31 (0)79 3531178 E-mail info@nil.nl
Lasproces	Regelementen opleidingen	Alg. tol: Maten ± Hoeken ±	Projectie	Getekend	RvdB
111				Datum	01-nov-2009
Max. Werktijd	Plaats kandidaatnummer	Eenheid	Niveau	Schaal	Formaat
100 min.		mm	4	1:2	A4
				Werkstuk nr.	Rev.
				244	1

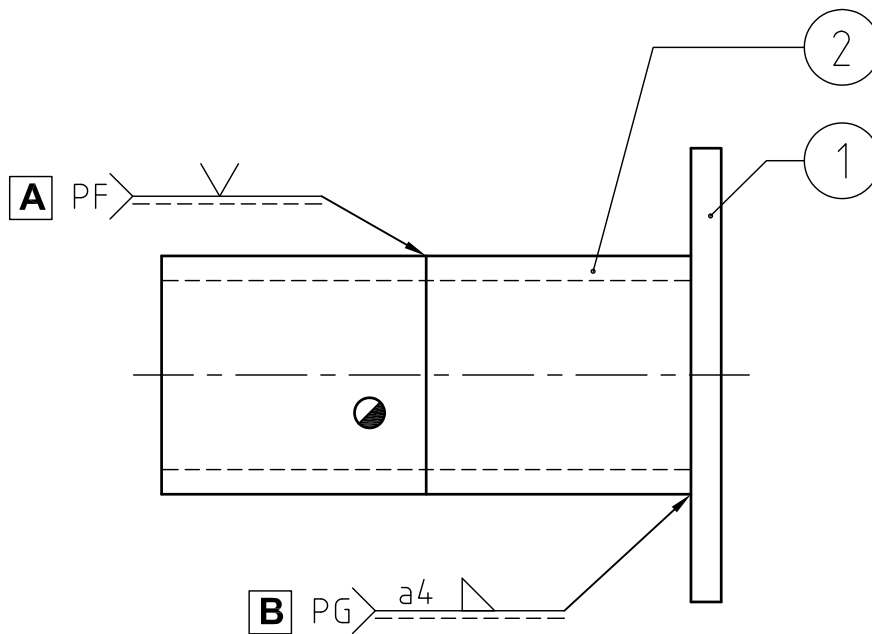


2	2	PIJP	Ø114.3 x 5.6 - 70	P355GH	afschuining 30°
1	1	PIJP	Ø114.3 x 5,6 - 140	P355GH	afschuining 30°
Stuknr.	Aantal	Omschrijving	Afmetingen	Materiaal	Opmerkingen
Benaming				Nederlands Instituut voor Lastechniek	
STOMPE LASVERBINDING IN PIJP				P.O. box 190 2700 AD Zoetermeer www.nil.nl	
				Tel. +31 (0)88 4008560 Fax. +31 (0)79 3531178 E-mail info@nil.nl	
Lasproces 111	Regelementen opleidingen		Alg. tol: Maten ± Hoeken ±	Projectie 	Getekend RvdB Datum 01-nov-2009
Max. Werktijd 80 min.	Plaats kandidaatnummer		Eenheid mm	Niveau 4	Schaal 1:2
				Werkstuk nr. 245	Formaat A4
				Rev. 1	



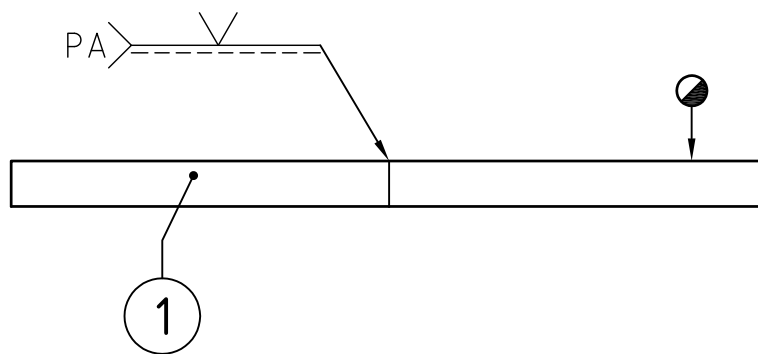
4	3	PLAAT	6 x 40 x 80	X2CrNi 19 11	
3	1	PIJP	Ø63 x 6.5 - 60	X2CrNi 19 11	afschuining 30°
2	1	PIJP	Ø63 x 6.5 - 100	X2CrNi 19 11	afschuining 30°
1	1	PLAAT	6 x 150 x 175	X2CrNi 19 11	
Stuknr.	Aantal	Omschrijving	Afmetingen	Materiaal	Opmerkingen


Benaming				Nederlands Instituut voor Lastechniek P.O. box 190 2700 AD Zoetermeer www.nil.nl Tel. +31 (0)88 4008560 Fax. +31 (0)79 3531178 E-mail info@nil.nl		
<h1>PIJPSTEUN</h1>						
Lasproces	Regementen opleidingen	Alg. tol: Maten ± Hoeken ±	Projectie	Getekend	RvdB	Schaal
111						1:2
Max. Werktijd			Eenheid	Datum	Niveau	Werkstuk nr.
75 min.	 Plaats kandidaatnummer		mm	01-nov-2009	4	246
						Rev.
						2

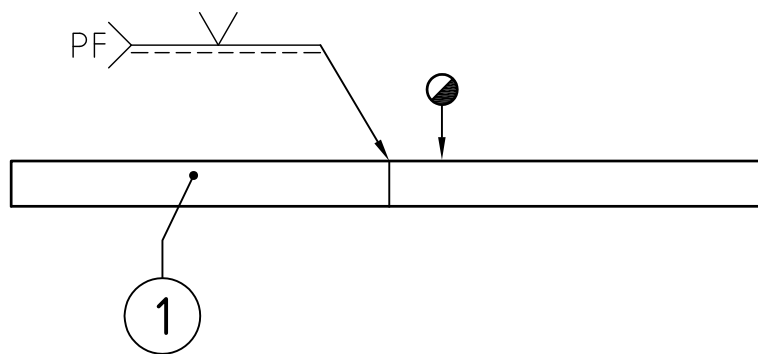


Opmerkingen:
las **A** radiografisch onderzoek

2	2	PIJP	Ø63 x 6.5 - 70	X2CrNi 19 11	afschuining 30°
1	1	PLAAT	8 x 120 x 120	X2CrNi 19 11	
Stuknr.	Aantal	Omschrijving	Afmetingen	Materiaal	Opmerkingen
Benaming				Nederlands Instituut voor Lastechniek	
PIJP-PIJP-PLAAT LASVERBINDING				P.O. box 190 2700 AD Zoetermeer www.nil.nl	Tel. +31 (0)88 4008560 Fax. +31 (0)79 3531178 E-mail info@nil.nl
Lasproces	Regementen opleidingen	Alg. tol: Maten ± Hoeken ±	Projectie	Getekend	RvdB
111					
Max. Werktijd	Plaats kandidaatnummer	Eenheid	Niveau	Schaal	Formaat
75 min.		mm	4	1:2	A4
				Datum	Rev.
				01-nov-2009	1
				Werkstuk nr.	
				247	



1	2	PLAT	50 x 6 - 250	X2CrNi 19 11	afschuining 30°
Stuknr.	Aantal	Omschrijving	Afmetingen	Materiaal	Opmerkingen
Benaming				Nederlands Instituut voor Lastechniek	
STOMPE LASVERBINDING				P.O. box 190 2700 AD Zoetermeer www.nil.nl	
Lasproces		Regelementen opleidingen		Tel. +31 (0)88 4008560	
111			Alg. tol: Maten ± Hoeken ±	Fax. +31 (0)79 3531178	
				E-mail info@nil.nl	
					
Max. Werktijd		Plaats kandidaatnummer		Schaal	
30 min.				1:1	
		Eenheid		Formaat	
		mm		A4	
		Niveau		Werkstuk nr.	
		4		248	
				Rev.	
				1	



Opmerkingen: radiografisch onderzoek

1	2	PLAT	50 x 6 - 250	X2CrNi 19 11	afschuining 30°
Stuknr.	Aantal	Omschrijving	Afmetingen	Materiaal	Opmerkingen
Benaming				Nederlands Instituut voor Lastechniek P.O. box 190 2700 AD Zoetermeer www.nil.nl Tel. +31 (0)88 4008560 Fax. +31 (0)79 3531178 E-mail info@nil.nl	
STOMPE LASVERBINDING					
Lasproces 111	Regelementen opleidingen		Alg. tol: Maten ± Hoeken ±	Projectie 	Getekend RvdB
Max. Werktijd 30 min.	Plaats kandidaatnummer		Eenheid mm	Datum 17-dec-2010	Schaal 1:1
			Niveau 4	Werkstuk nr. 249	
					Formaat A4
					Rev. 3